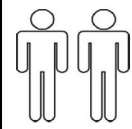




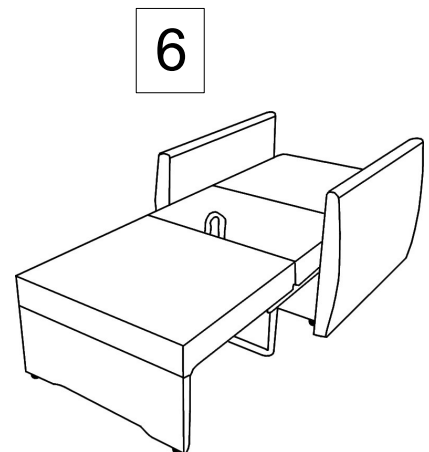
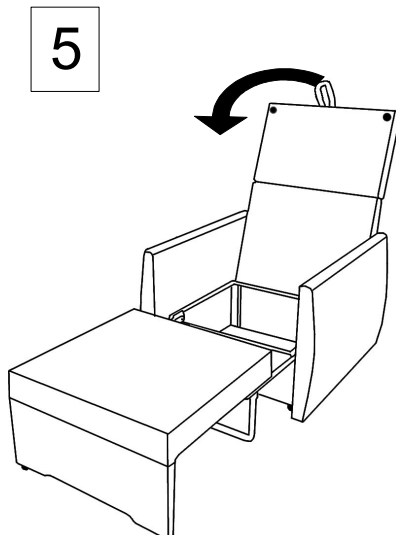
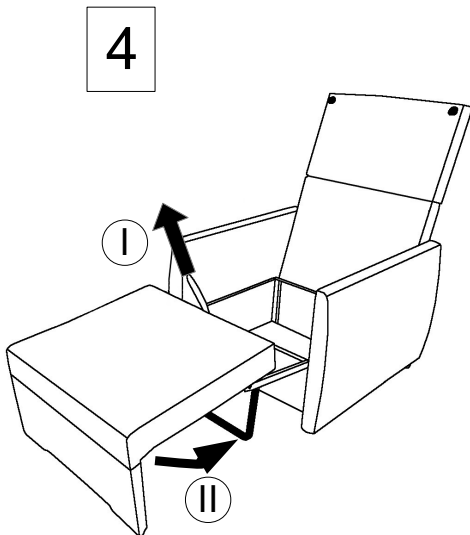
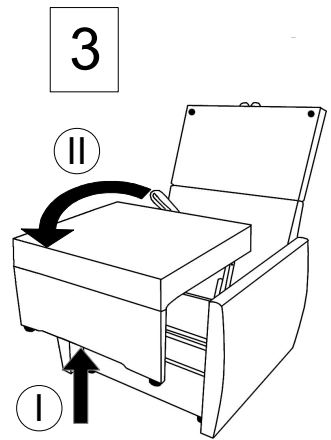
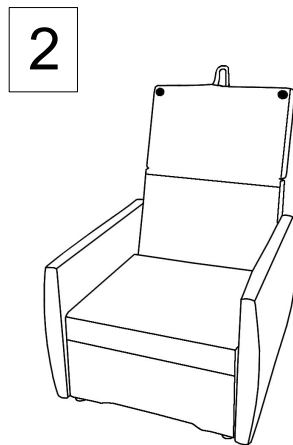
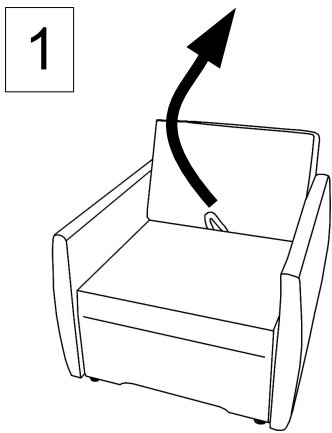
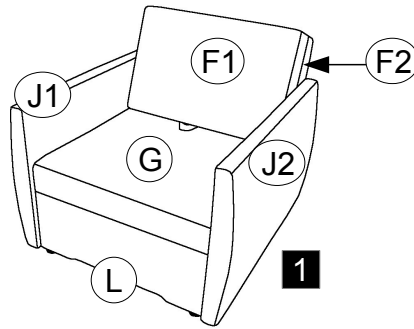
D - Montageanleitung GB - Assembly instructions NL - Handleiding voor de montage
 PL - Instrukcja montażu TR - Montaj talimatı RU - Инструкция по монтажу
 RO - Instrucțiuni de montaj IT - Istruzioni di montaggio FR - Notice de montage
 SK - Návod na montáž CZ - Montážní návod HU - Szerelési útmutató



1/1

Name-Naam-Nazwa-İsim-Hässiäivie-Nom-Nome-Jméno-Nazov-Név-Denumire

OLA II 1FBK



Service-Dienstverlening-Serwis-Servis-Сервисная служба-Assistenza-Szerviz

Typ-Type-Tip-Tipe-Tipus-Tipo

F1	<input type="checkbox"/>
F2	<input type="checkbox"/>
G	<input type="checkbox"/>
L	<input type="checkbox"/>
J1	<input type="checkbox"/>
J2	<input type="checkbox"/>
	<input type="checkbox"/>

