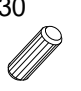






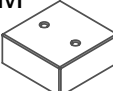
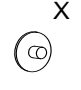


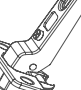
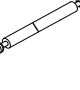




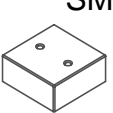

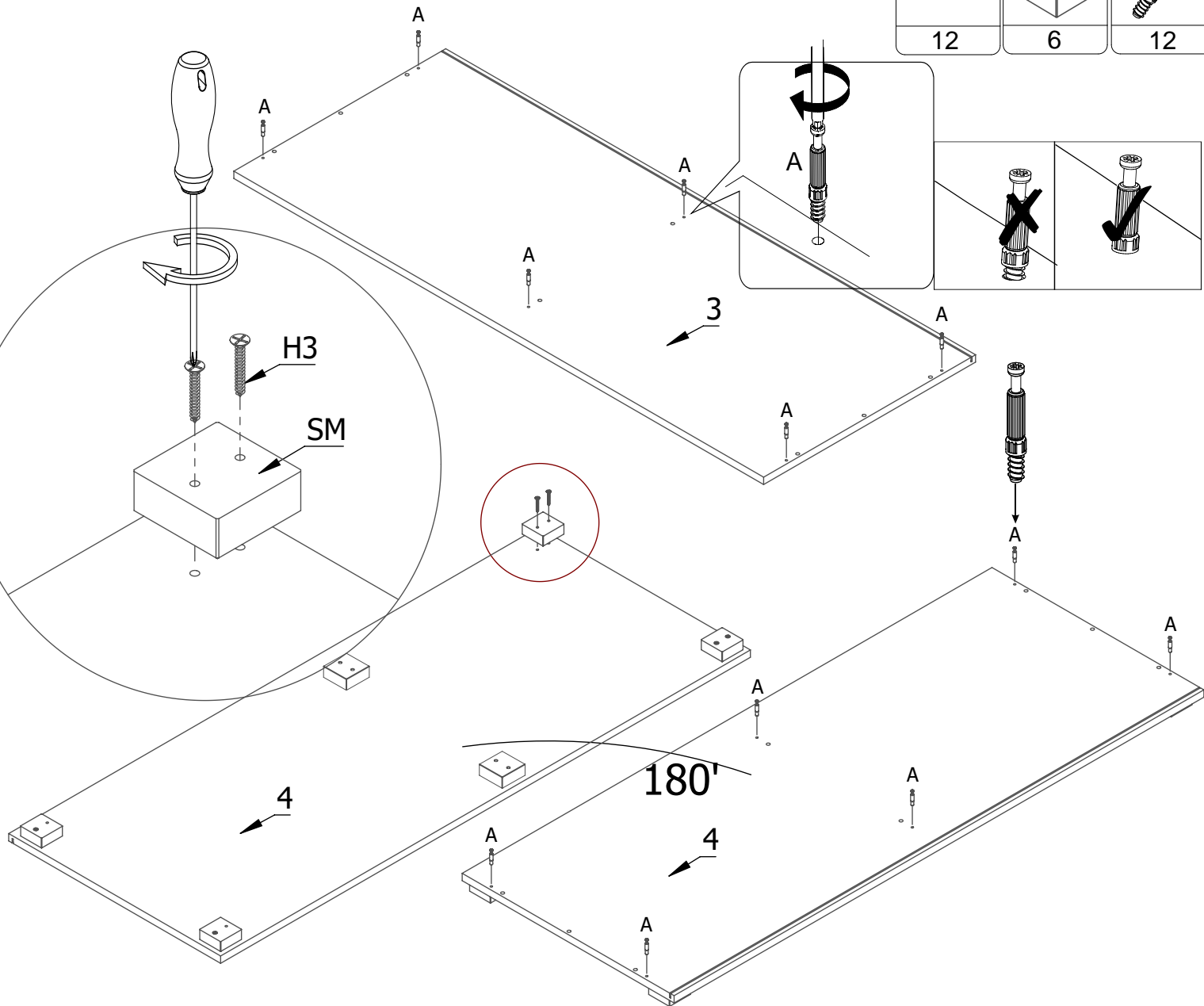

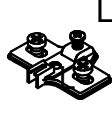
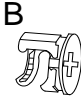


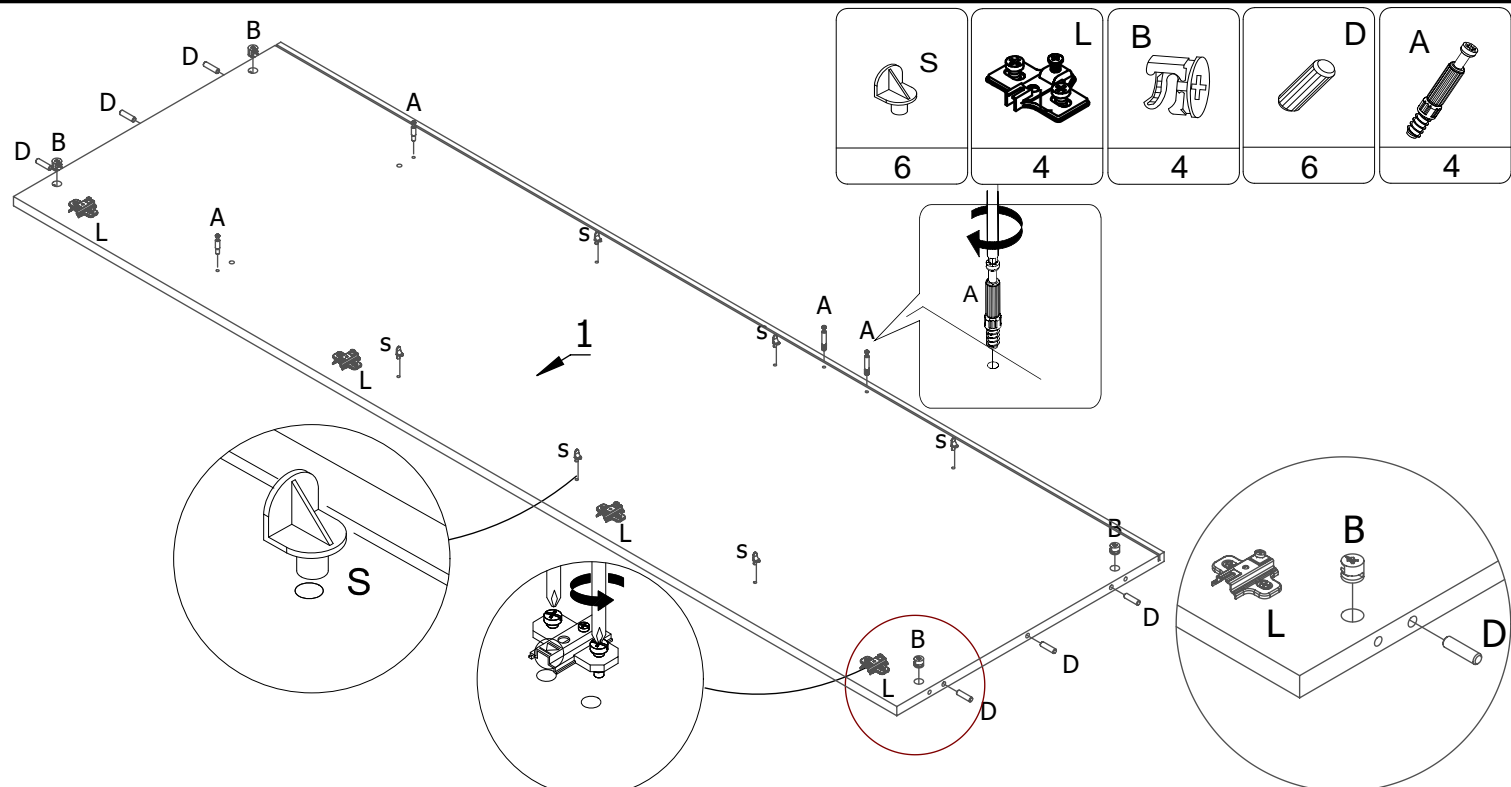


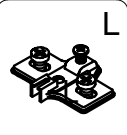
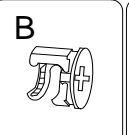
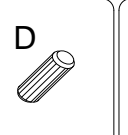
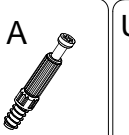
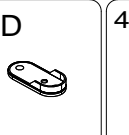
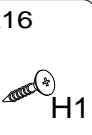
<p>8x30</p>  <p>D</p> <p>20</p>	<p>A</p>  <p>A</p> <p>20</p>	<p>B</p>  <p>B</p> <p>28</p>	<p>S</p>  <p>S</p> <p>12</p>	<p>8x45</p>  <p>D1</p> <p>2</p>	<p>H</p>  <p>H</p> <p>32</p>	<p>4x30 H3</p>  <p>H3</p> <p>12</p>	<p>SM</p>  <p>SM</p> <p>6</p>
<p>X</p>  <p>X</p> <p>28</p>	<p>L</p>  <p>L</p> <p>16</p>	<p>Z</p>  <p>Z</p> <p>8</p>	<p>Z1</p>  <p>Z1</p> <p>8</p>	<p>A1</p>  <p>A1</p> <p>4</p>	<p>UD</p>  <p>UD</p> <p>2</p>	<p>4x16 H1</p>  <p>H1</p> <p>40</p>	<p>UM</p>  <p>UM</p> <p>2</p>

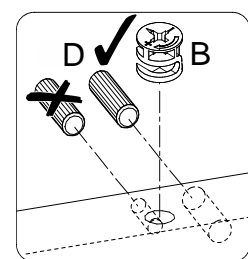
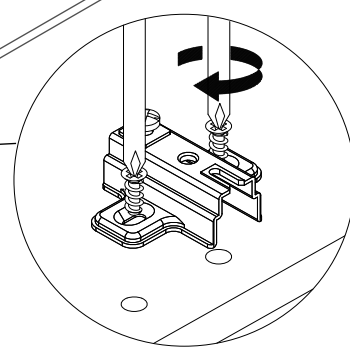
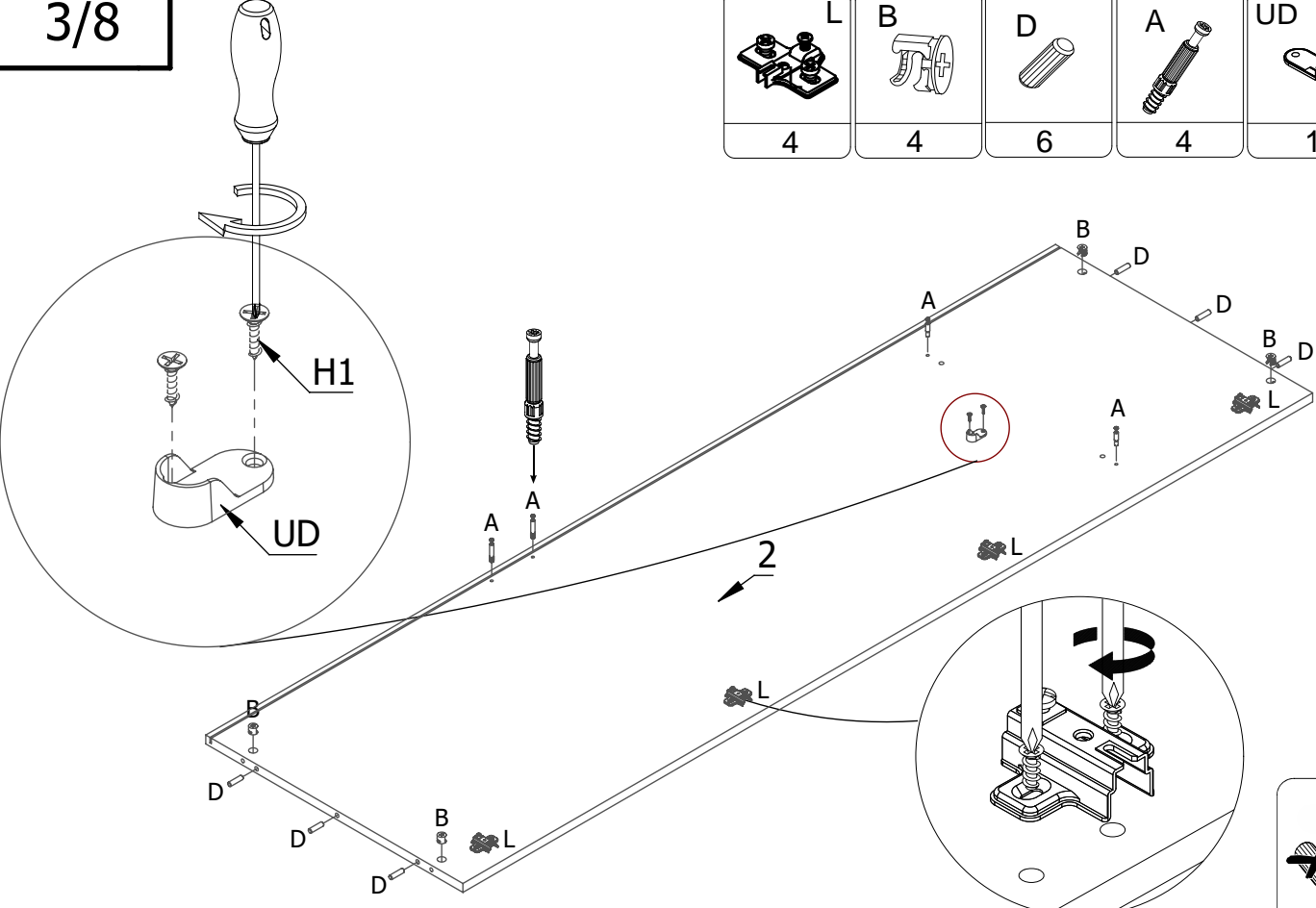
H3	SM	A
		
12	6	12


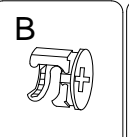
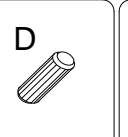
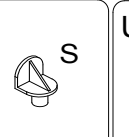
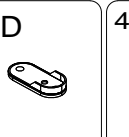



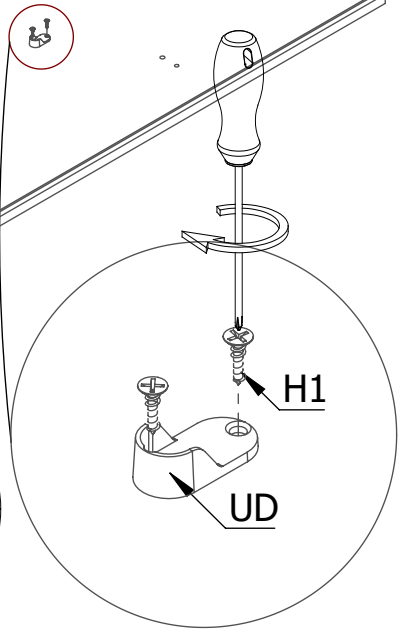
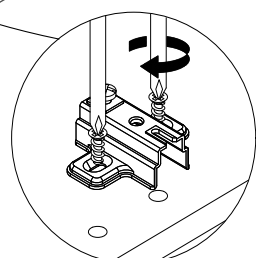
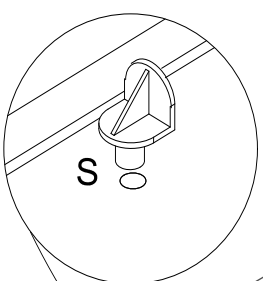
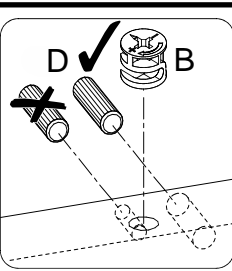
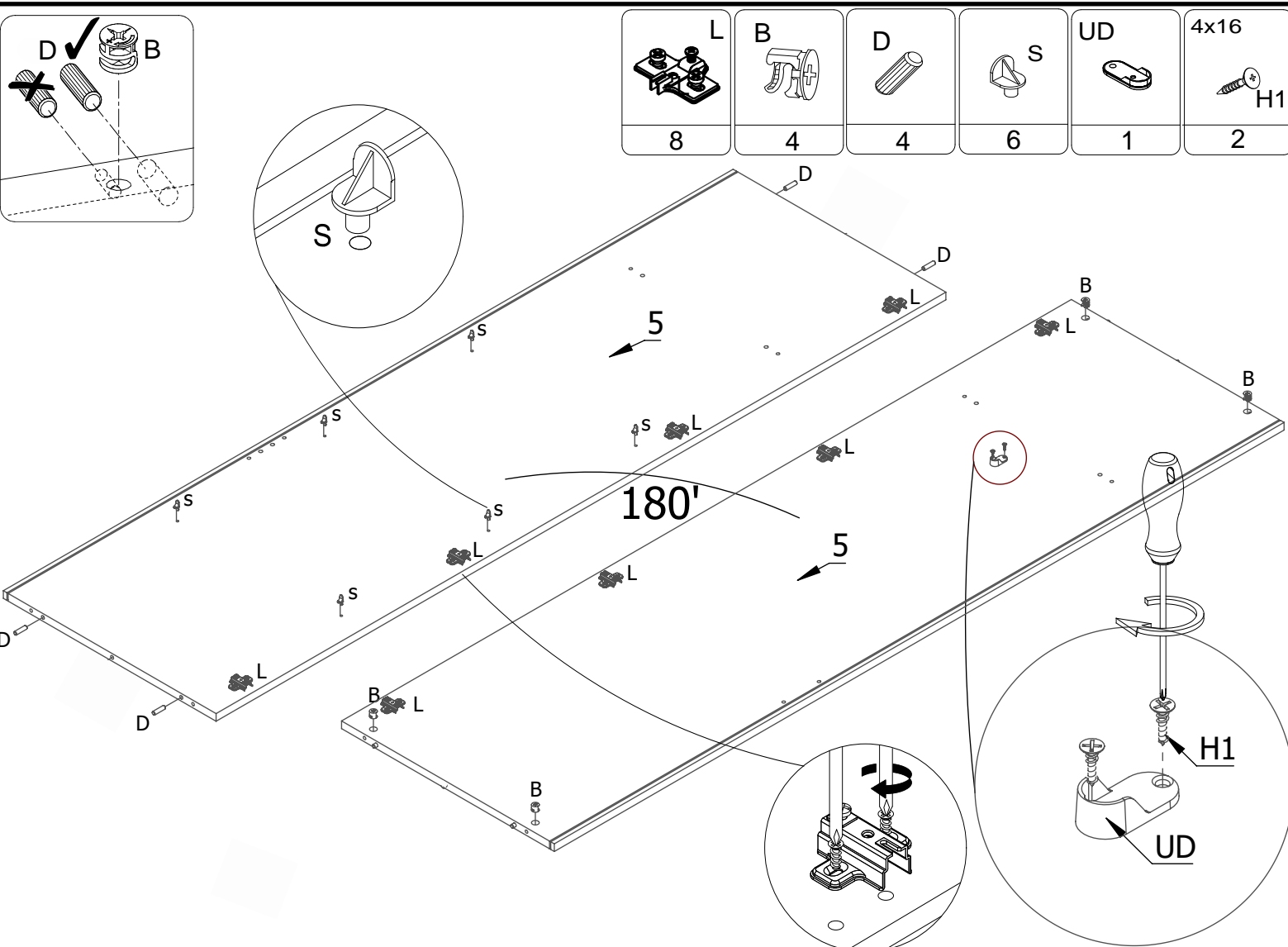
S	L	B	D	A
				
6	4	4	6	4



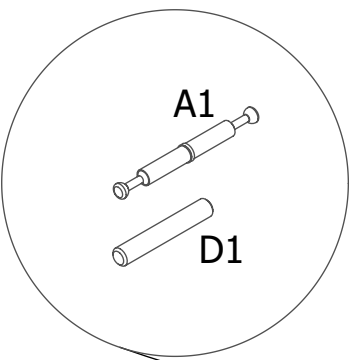
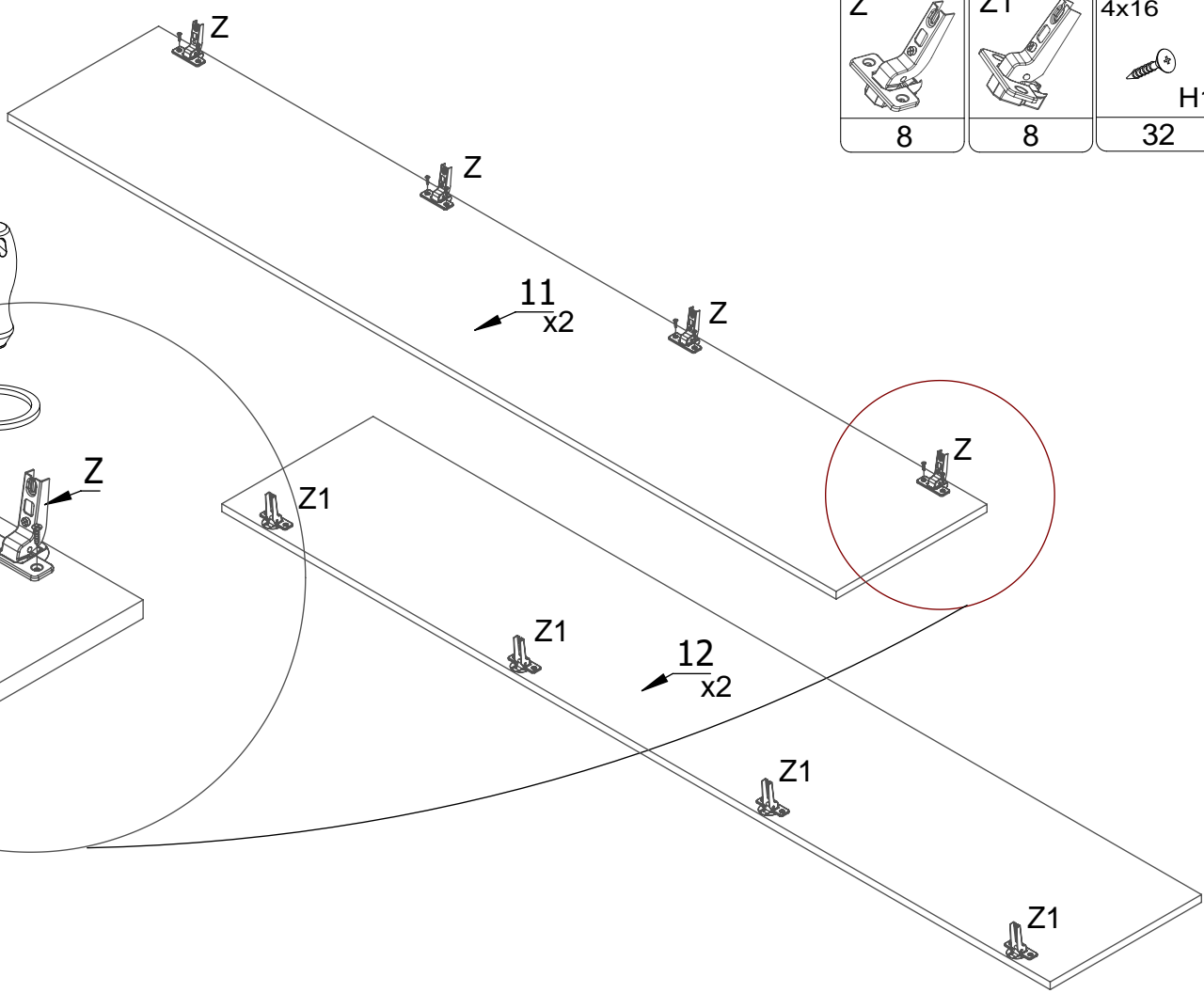
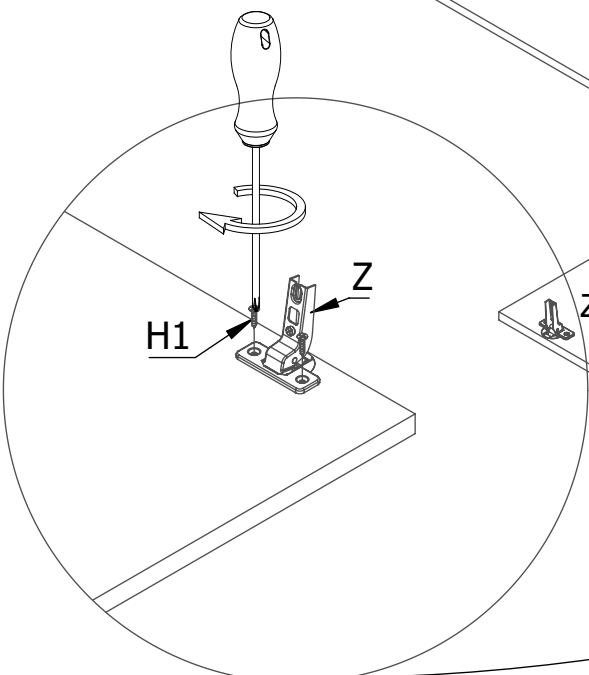
					
4	4	6	4	1	2



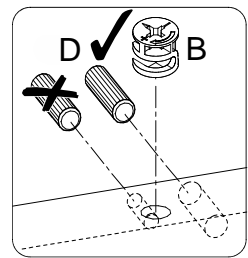
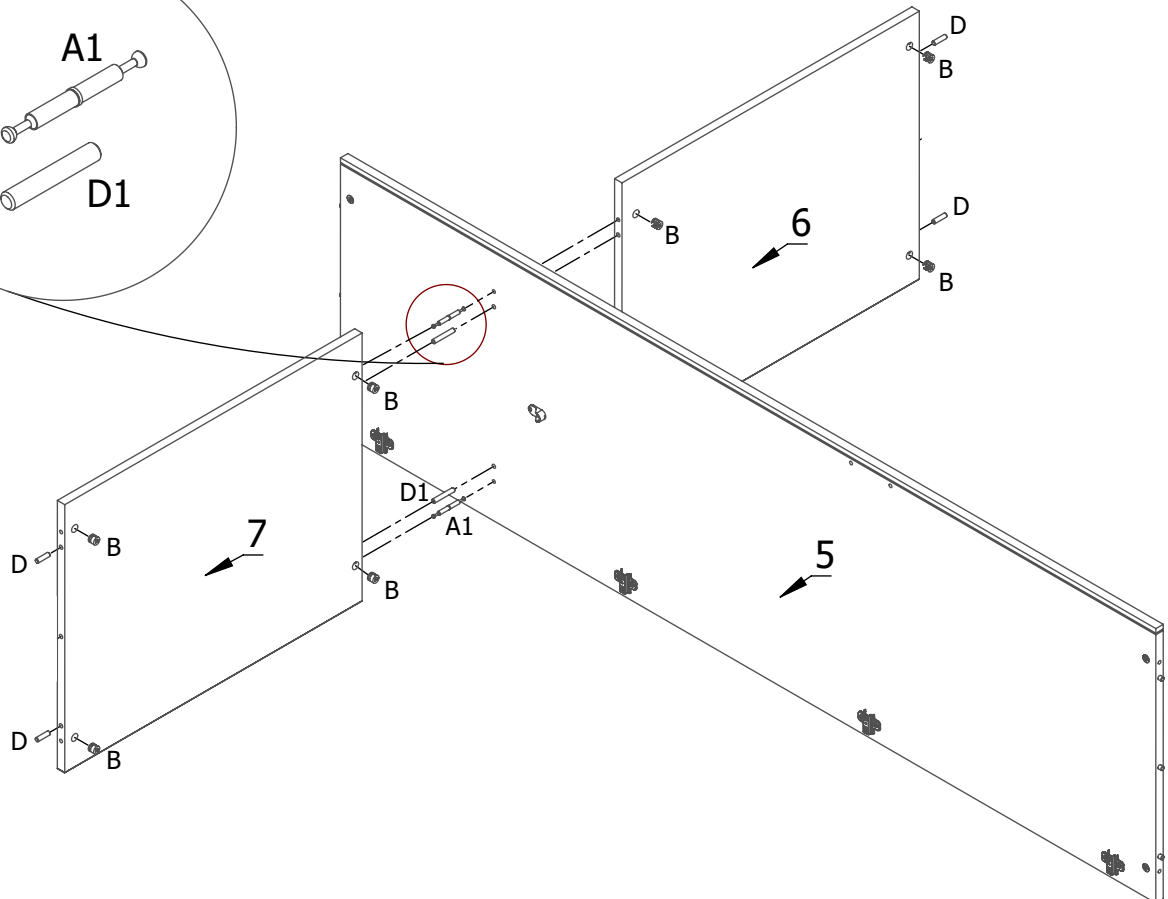
					
8	4	4	6	1	2



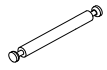
Z	Z1	4x16
8	8	32
		H1



D	8.0x45
4	2
A1	B
2	8



A1

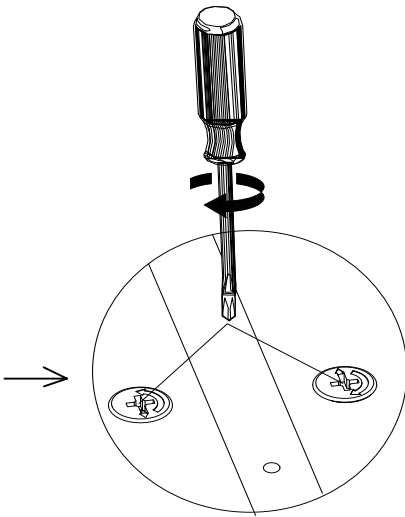
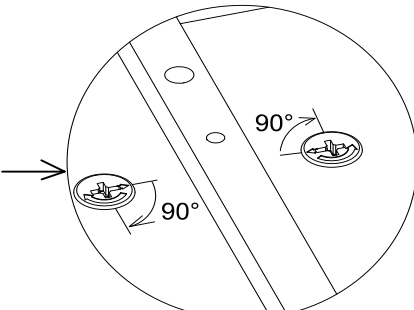
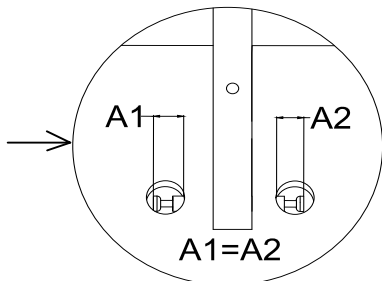
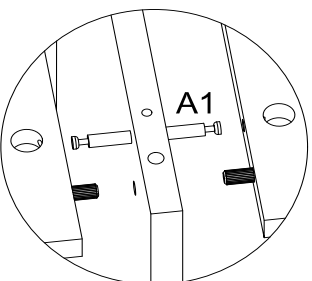
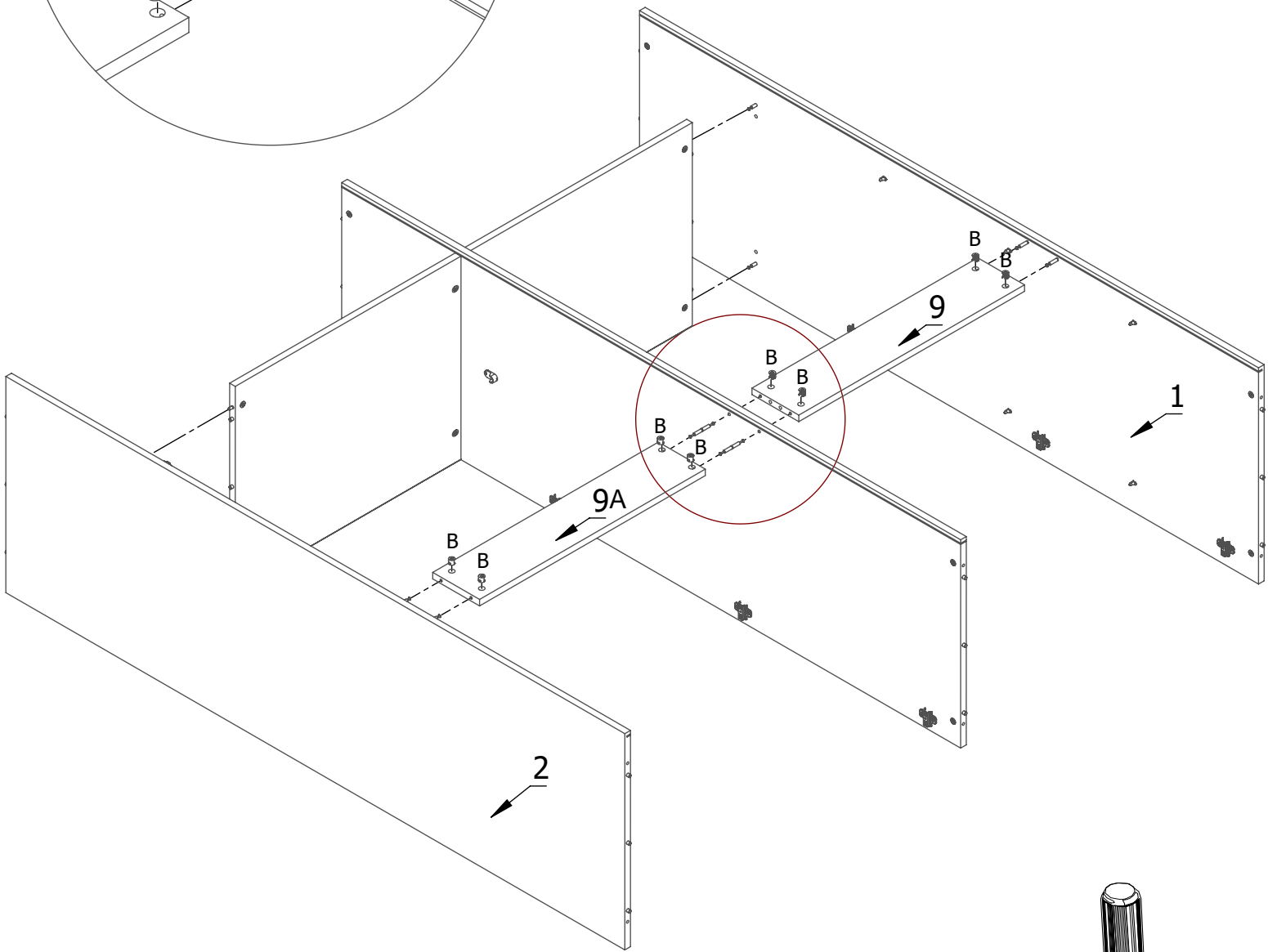
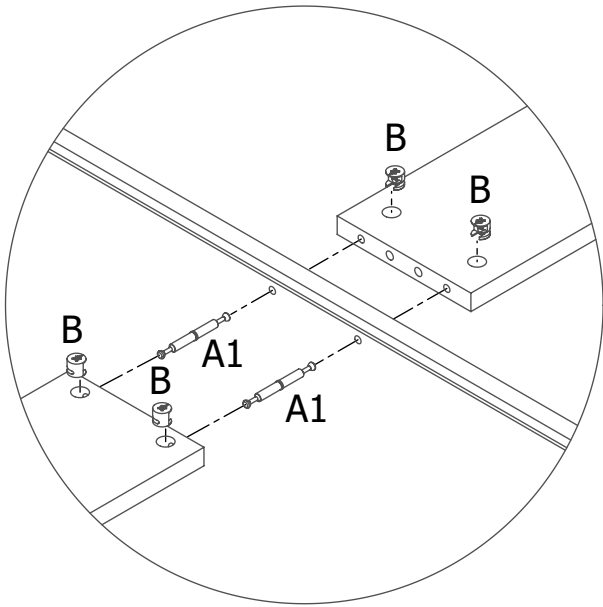


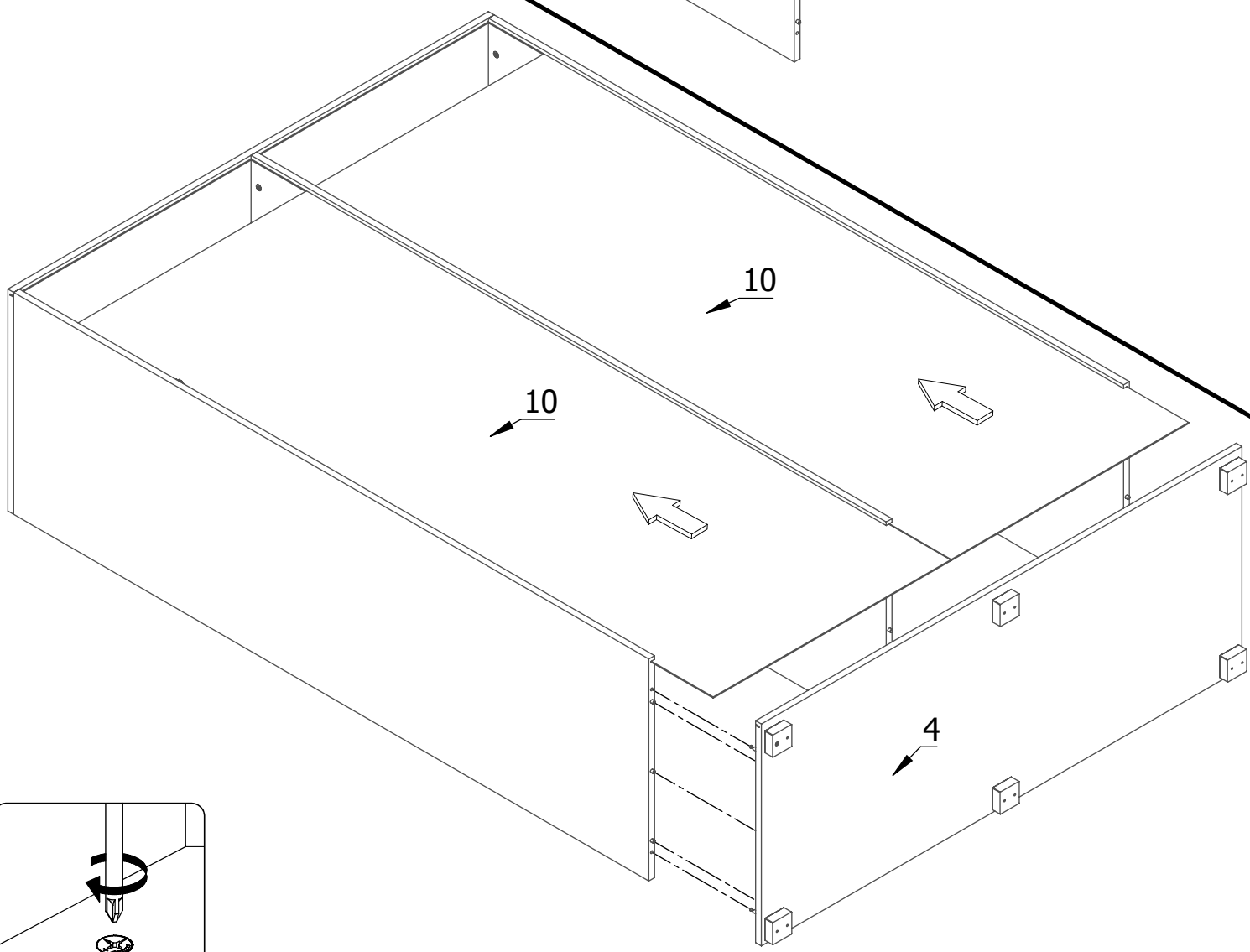
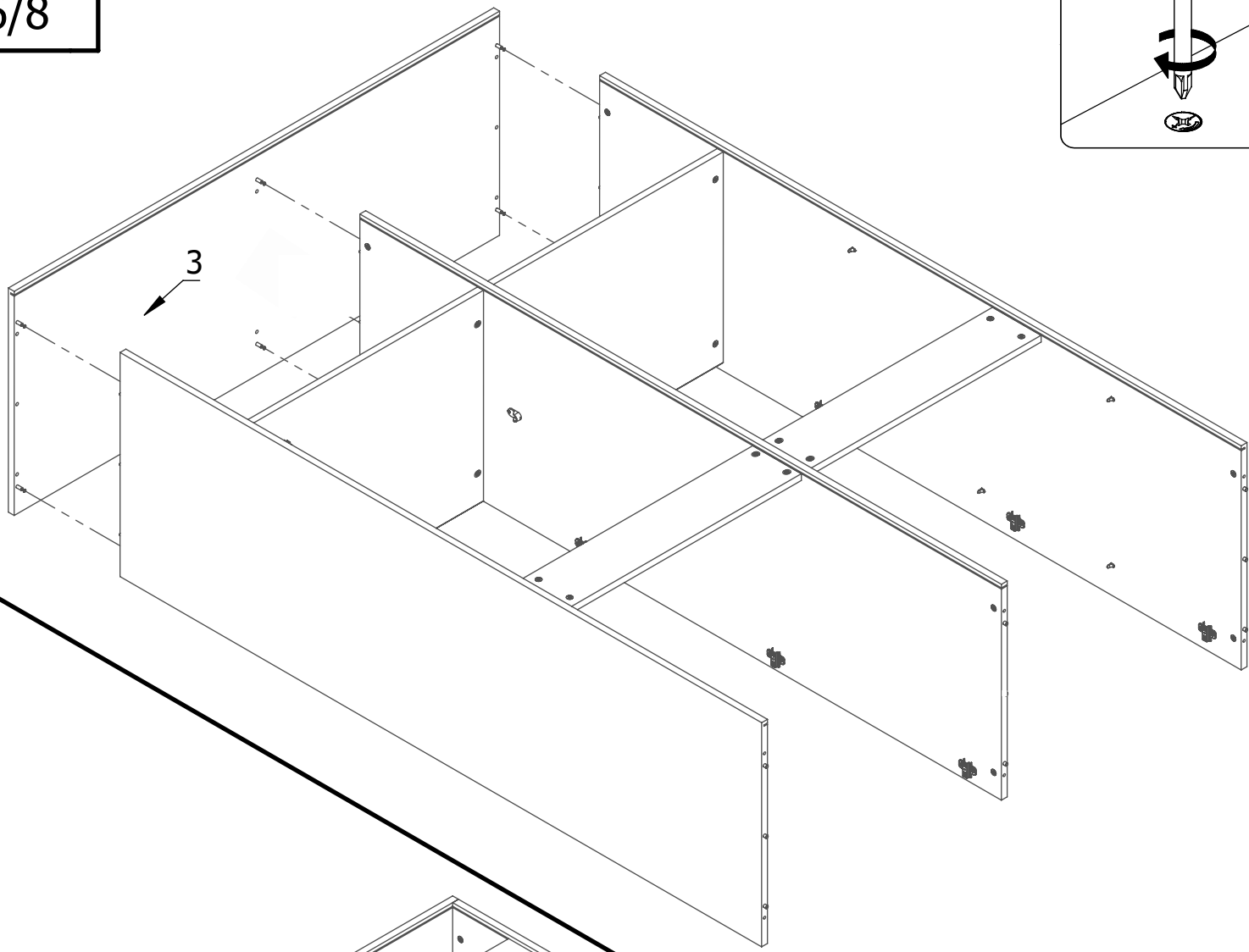
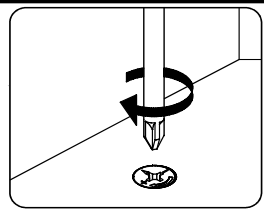
2

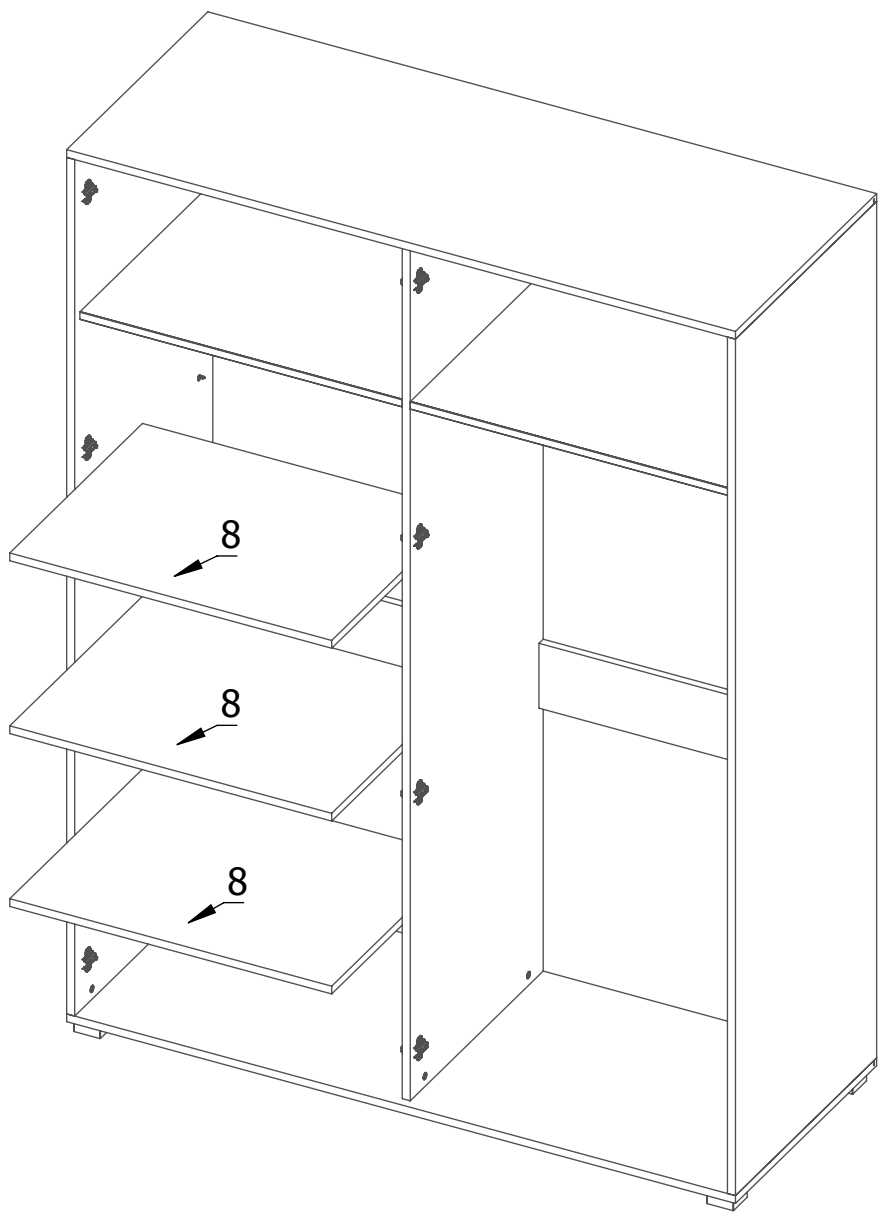
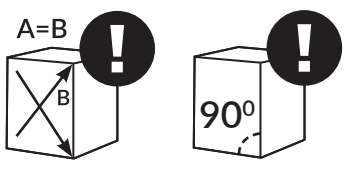
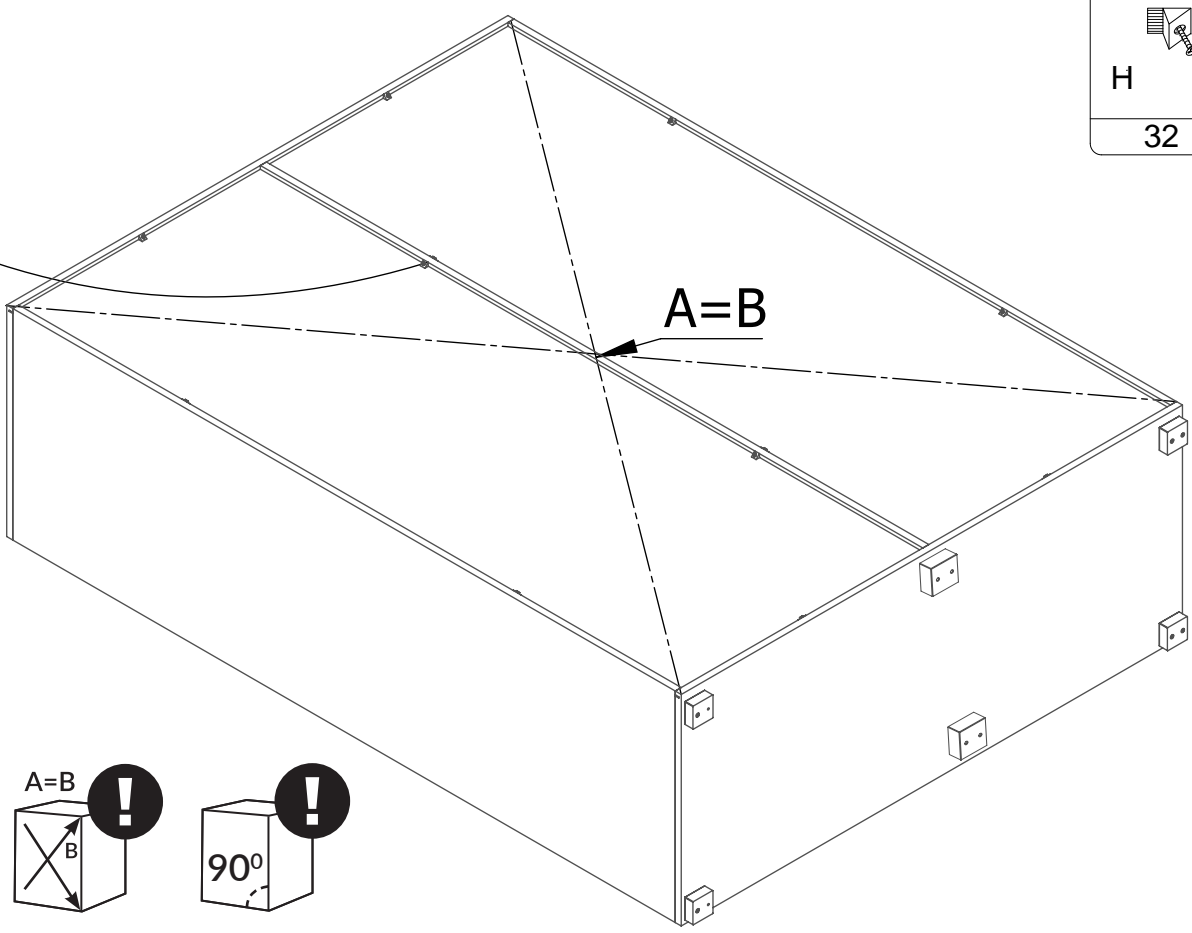
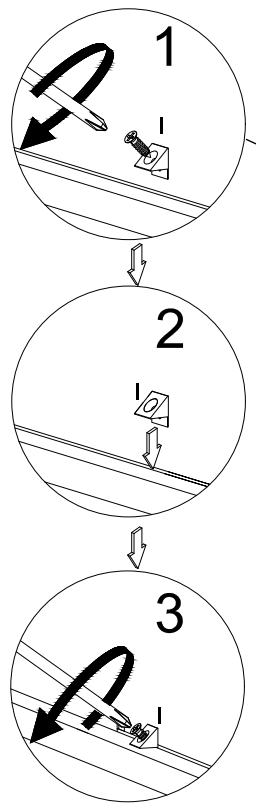
B



8







X ⊙	4x16 H1 ⚙	UM ⌋
20	4	2

