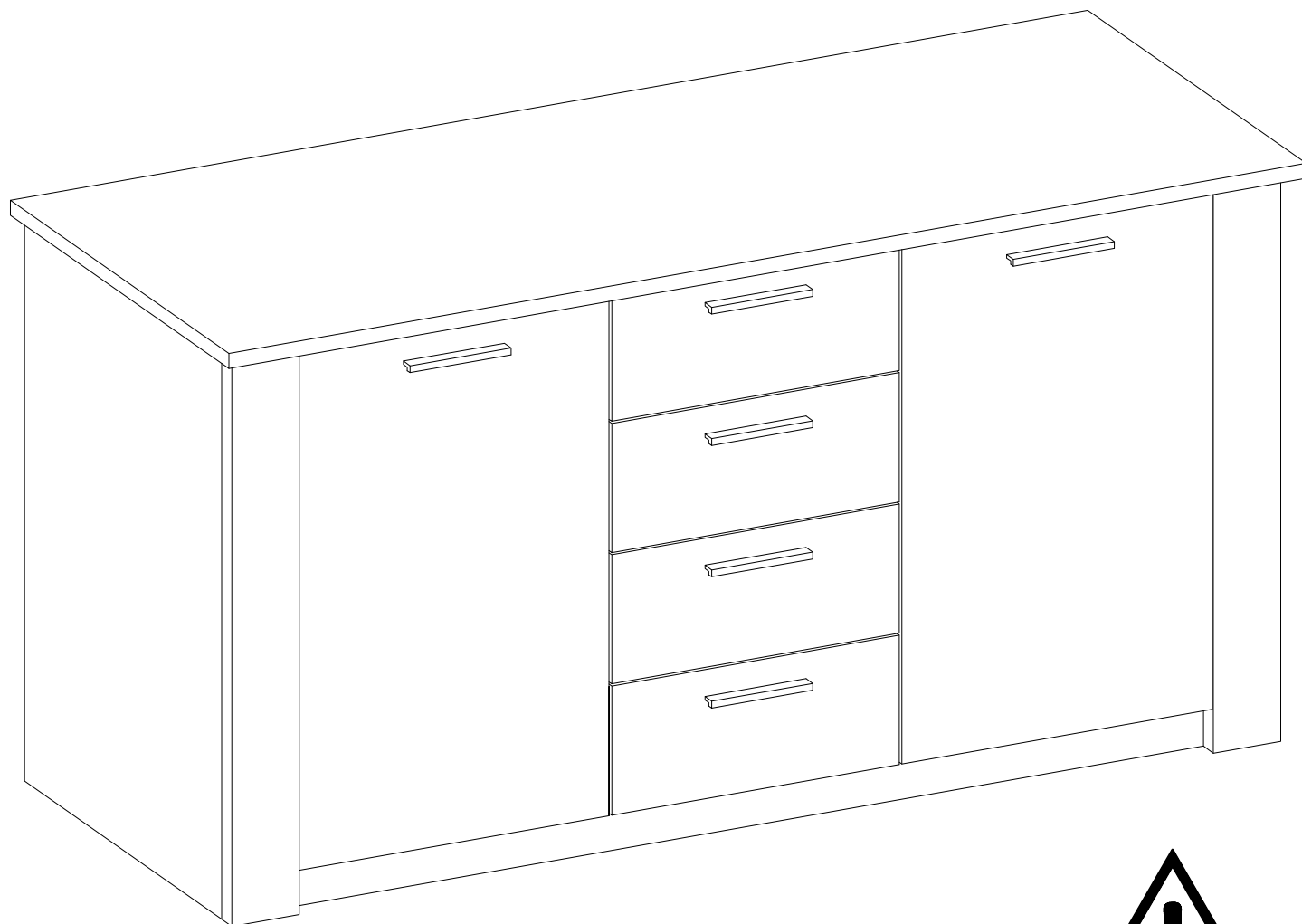


COLOMBO 20

DUB ARTISAN	R-Nr.	S-Nr.	EAN
	1016016600	10380480	4044361069296



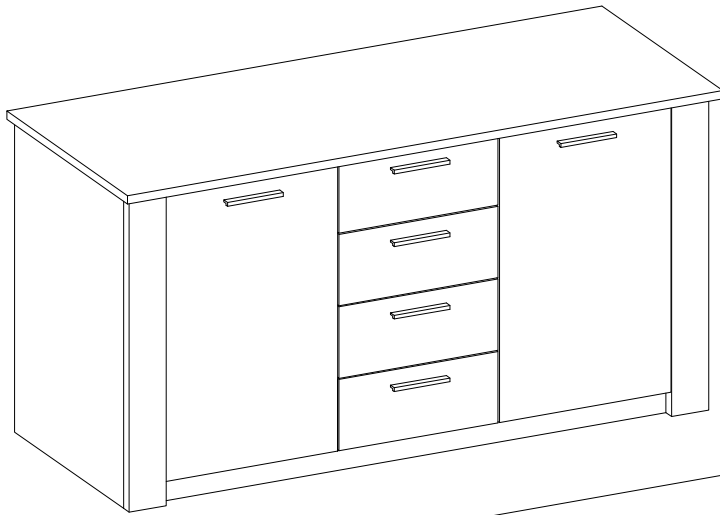
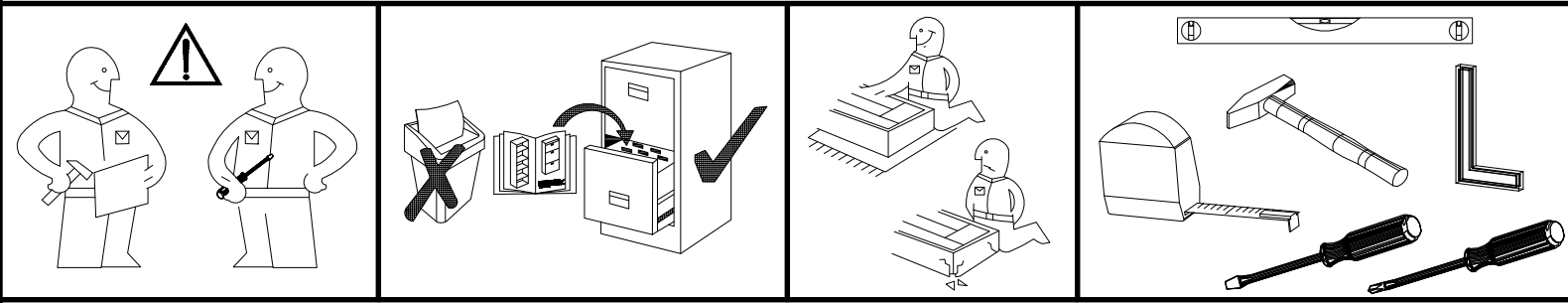
ISM-CDO-08



Oberflaechen Kunststoff-Dekor Holznachbildung. Pflegehinweis: Mit leicht feuchtem Tuch reinigen, sofort trocken nachwischen. Moebel nicht fuer Feuchtraeume geeignet (Bad, Kueche etc.). Naesse auf Oberflaeche unverzueglich wegwischen. Aufbauanleitung aufbewahren.

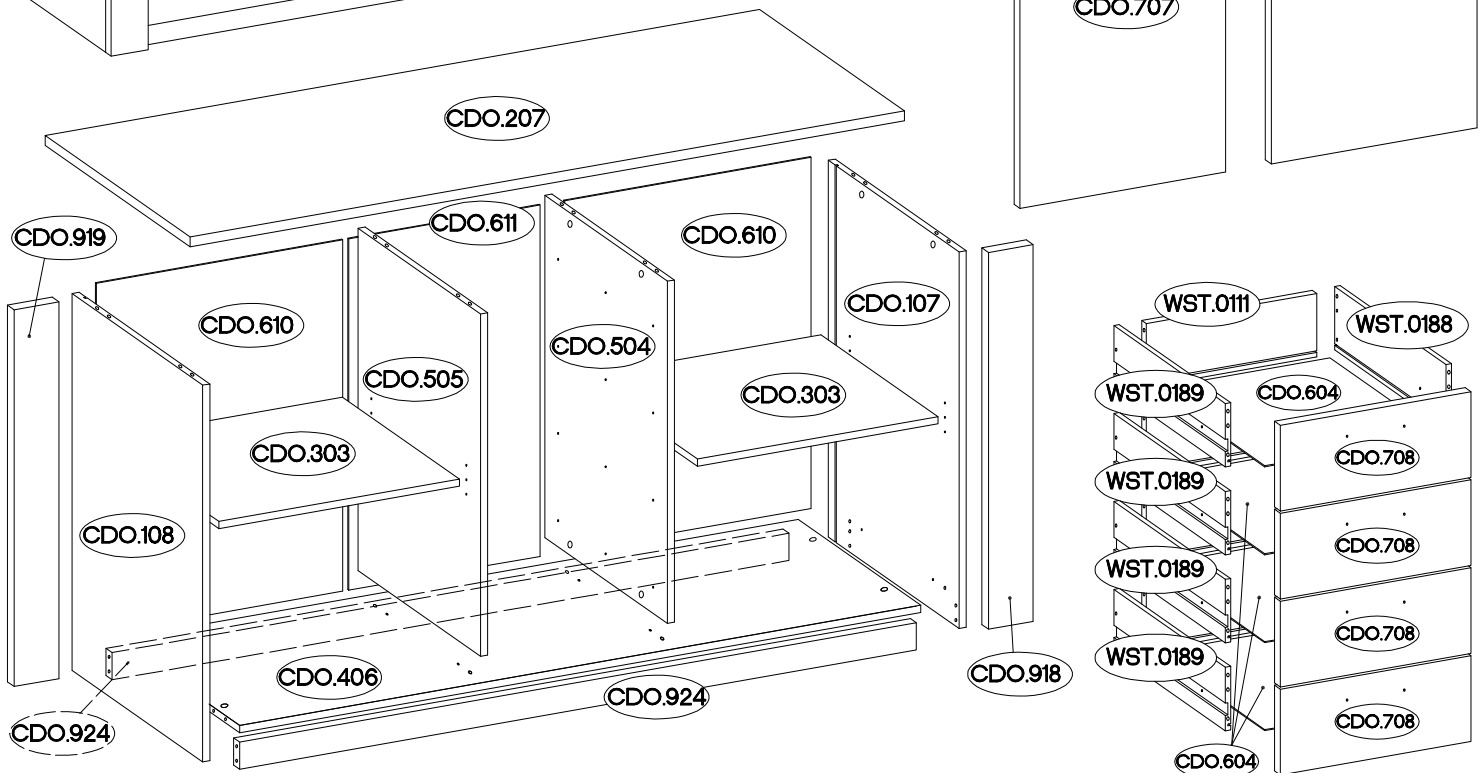
Das Moebel muss durch eine fachkundige Person entsprechend der Aufbauanleitung montiert werden. Bei fehlerhafter Montage kann es zu Gefahren kommen. Das beigefuegte Wandbefestigungsmaterial ist nur fuer Massivwaende geeignet. Pruefen Sie den Untergrund und waehlen Sie geeignete Befestigungsmittel entsprechend der auftretenden Kraefte und Untergruende aus. Erkundigen Sie sich gegebenenfalls beim Fachhandel.

COLOMBO 20

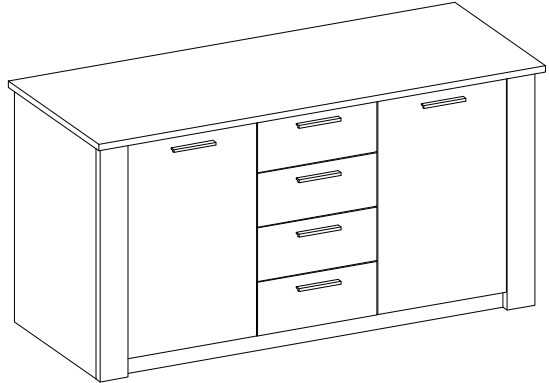


CDO.406 = max. 5kg

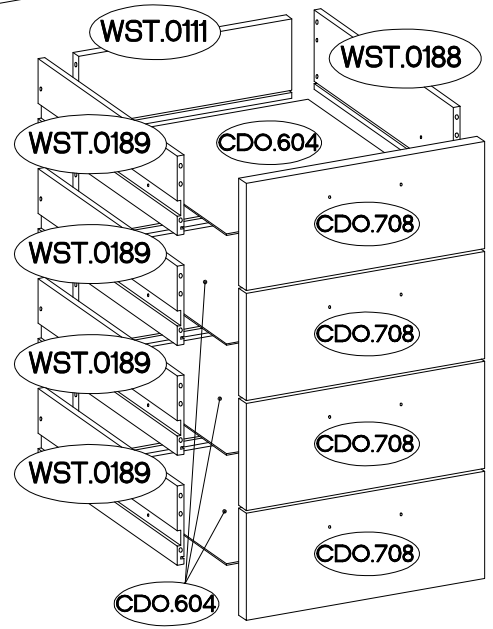
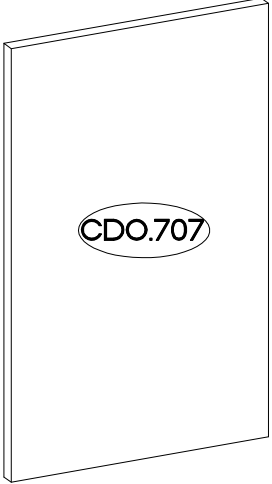
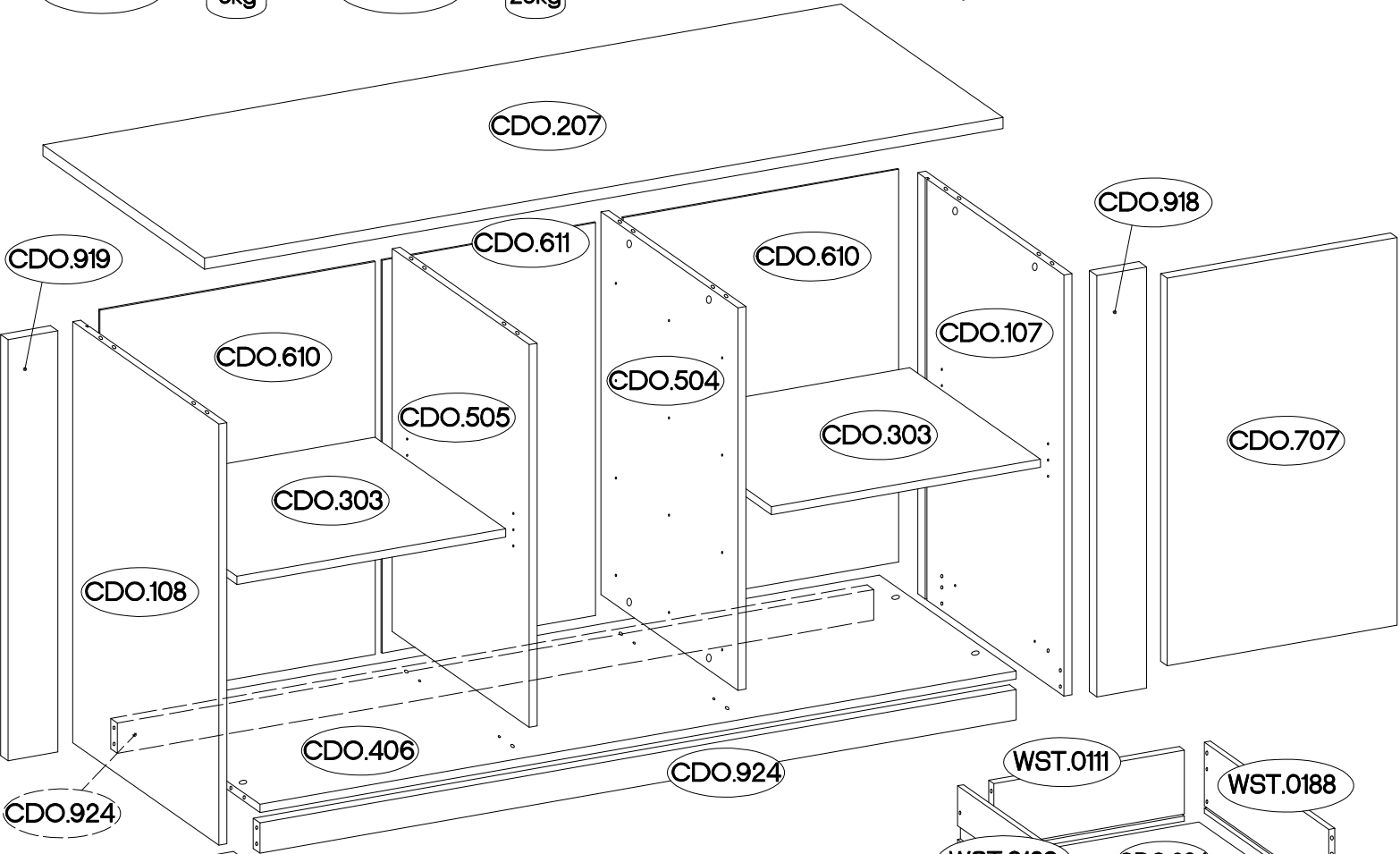
CDO.207 = max. 20kg



Coli	Typ	Ersatzteil Nummer	Dimension	Coli	Typ	Ersatzteil Nummer	Dimension	Coli	Typ	Ersatzteil Nummer	Dimension
1/3	20	CDO.107	831x352x16	2/3	20	CDO.207	1600x390x22	3/3	20	CDO.707 x2	765x461x16
		CDO.108	831x352x16			CDO.406	1526x330x16			CDO.708 x4	427x189x16
		CDO.303 x2	539x315x16			CDO.604 x4	296x392x2,5				
		CDO.504	755x330x16			CDO.924 x2	1526x60x16				
		CDO.505	755x330x16			WST.0188 x4	300x140x12				
		CDO.610 x2	775x552x2,5			WST.0189 x4	300x140x12				
		CDO.611	775x428x2,5								
		CDO.918	831x100x18								
		CDO.919	831x100x18								
		WST.0111 x4	382x140x12								



CDO.406 = max. 5kg CDO.207 = max. 20kg

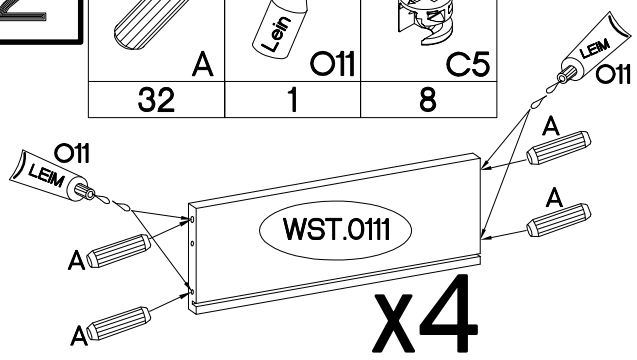


$\dagger 12/10\text{mm}$	$\dagger 6,3 \times 13\text{mm}$	27/310mm	$\dagger 6 \times 42\text{mm}$	$\dagger 6 \times 42\text{mm}$
C5	M2	I4	B2	L2
8	16	4	8	10

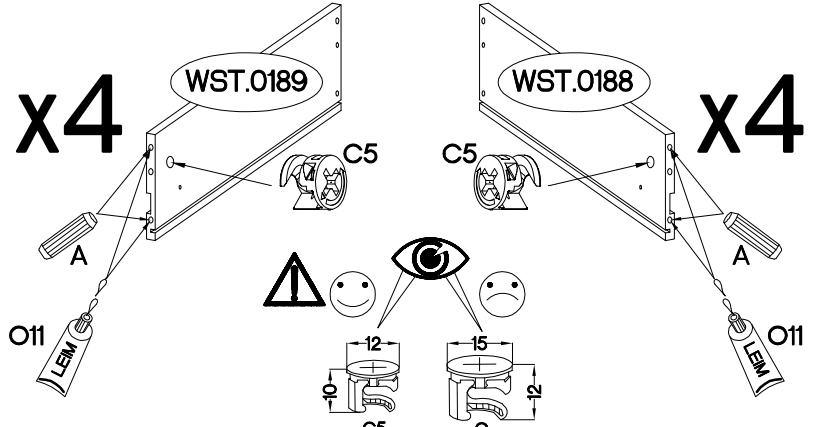
M4x9mm	$\dagger 15 \times 5\text{mm}$	$\dagger 6,3 \times 13\text{mm}$	27/310mm	$\dagger 4,0 \times 16\text{mm}$	$\dagger 5/16\text{mm}$	$\dagger 10 \times 50\text{mm}$	$\dagger 3,0 \times 20\text{mm}$	$\dagger 3,0 \times 20\text{mm}$	0,05
U1	F4	T3	T9	P1	J3	O7	L9	P7	O11
8	8	4	6	20	8	2	2	21	1
$\dagger 15/12\text{mm}$	$\dagger 8 \times 30\text{mm}$	L=20mm	$\dagger 6,3 \times 13\text{mm}$	$\dagger 6 \times 42\text{mm}$	L=148mm	$\dagger 4,0 \times 27\text{mm}$	$\dagger 3,5 \times 13\text{mm}$	H=0	$\dagger 35/90^\circ$
C	A	D2	L	E	S21	R1	P5	H	G6
16	56	24	7	8	6	12	10	4	4

2

±8x30mm A 32	0,05 Leif O11 1	±12/10mm C5 8
--------------------	--------------------------	---------------------

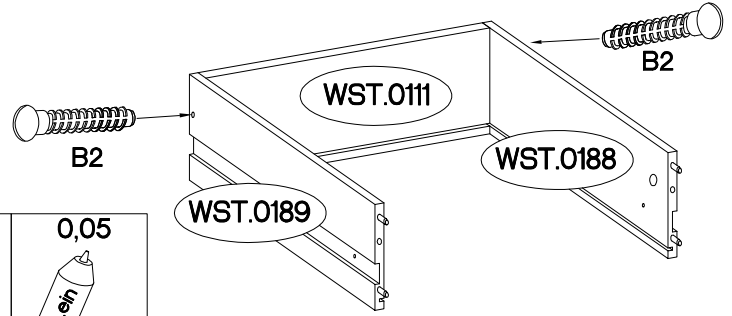
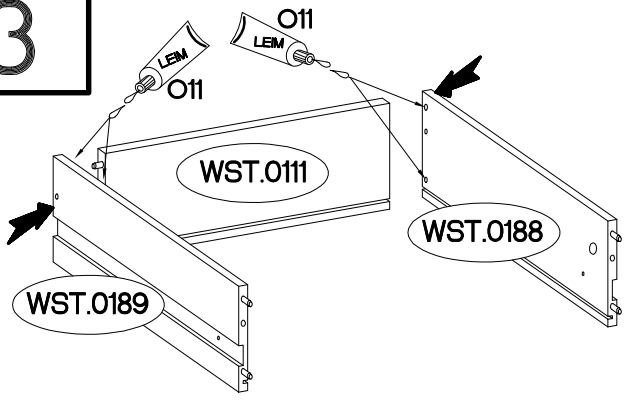


x4



x4

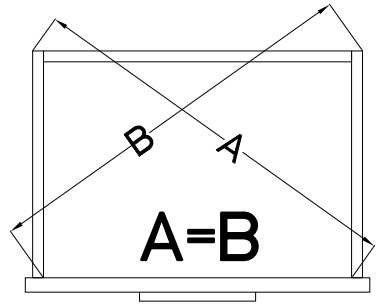
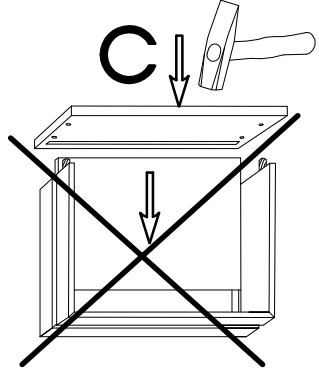
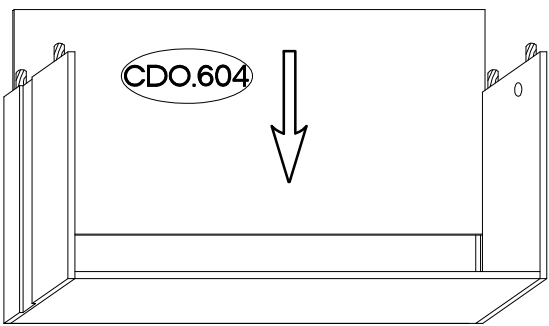
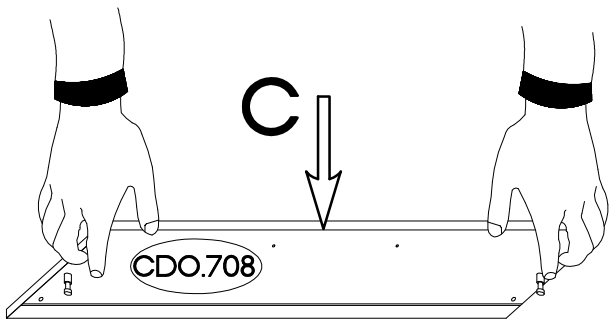
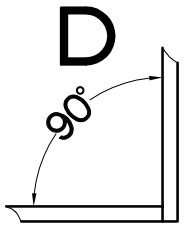
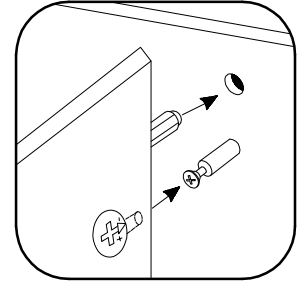
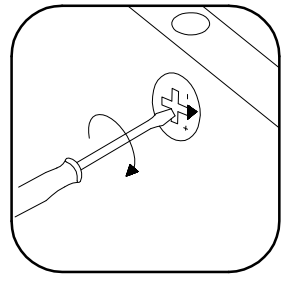
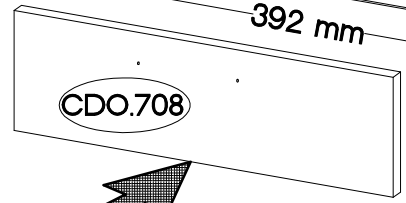
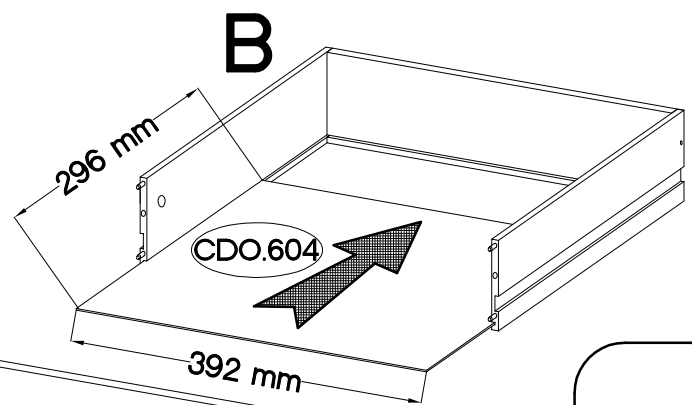
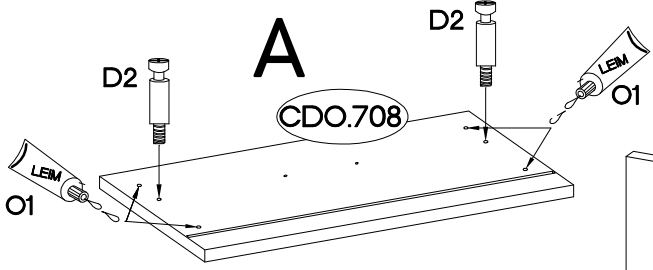
3


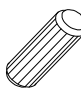


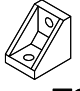
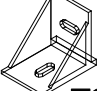

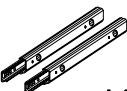



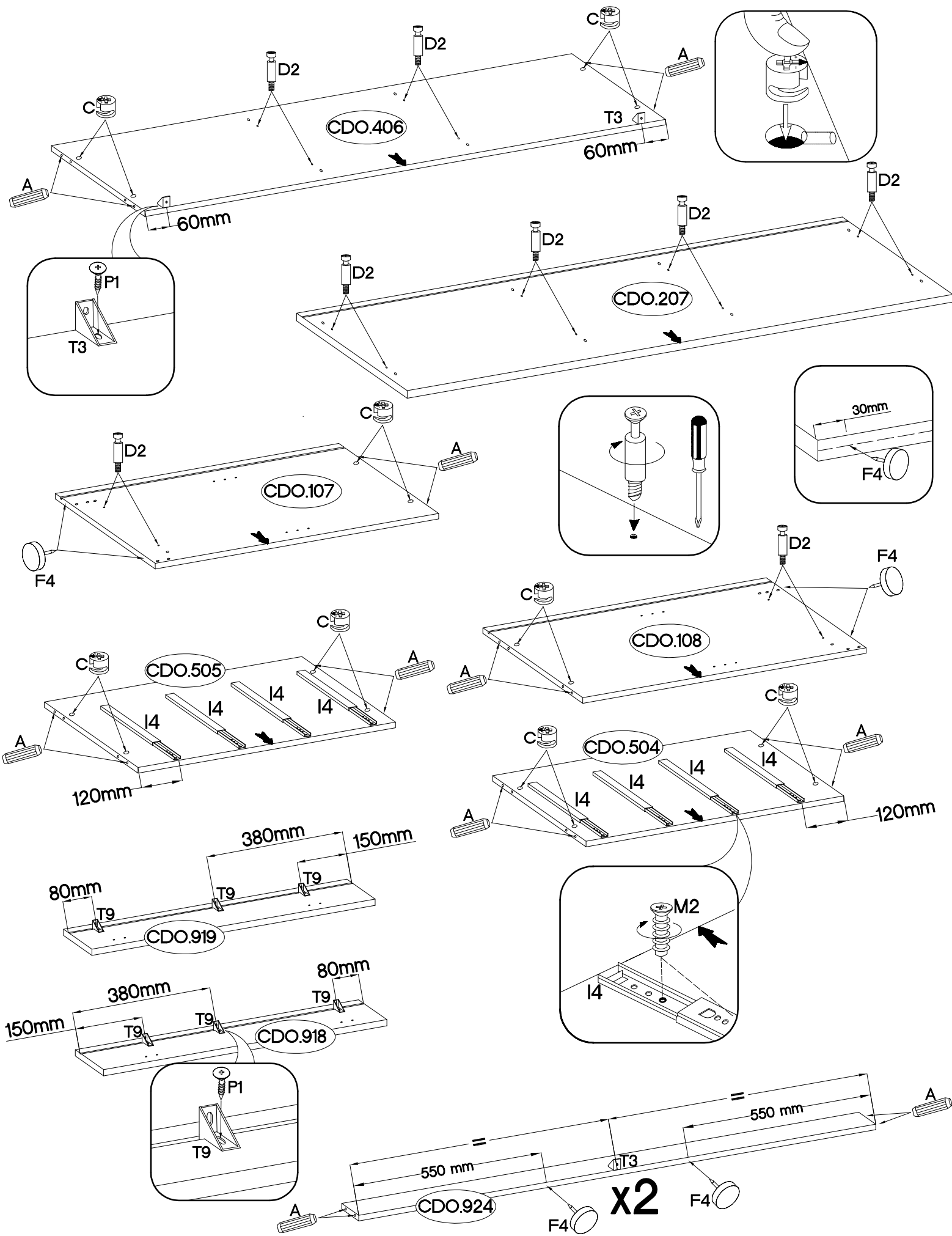
±6x42mm B2 8	0,05 Leif O11 1
--------------------	--------------------------

4

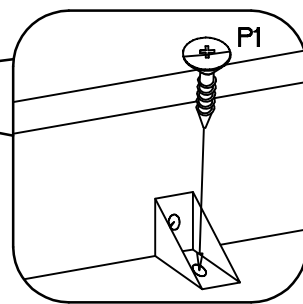
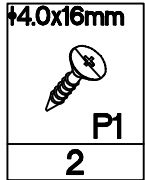
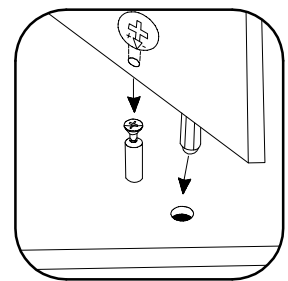
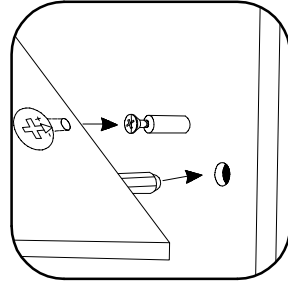
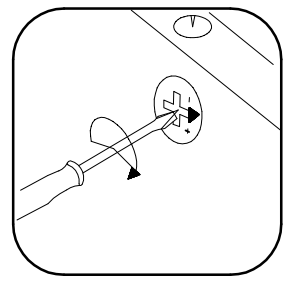
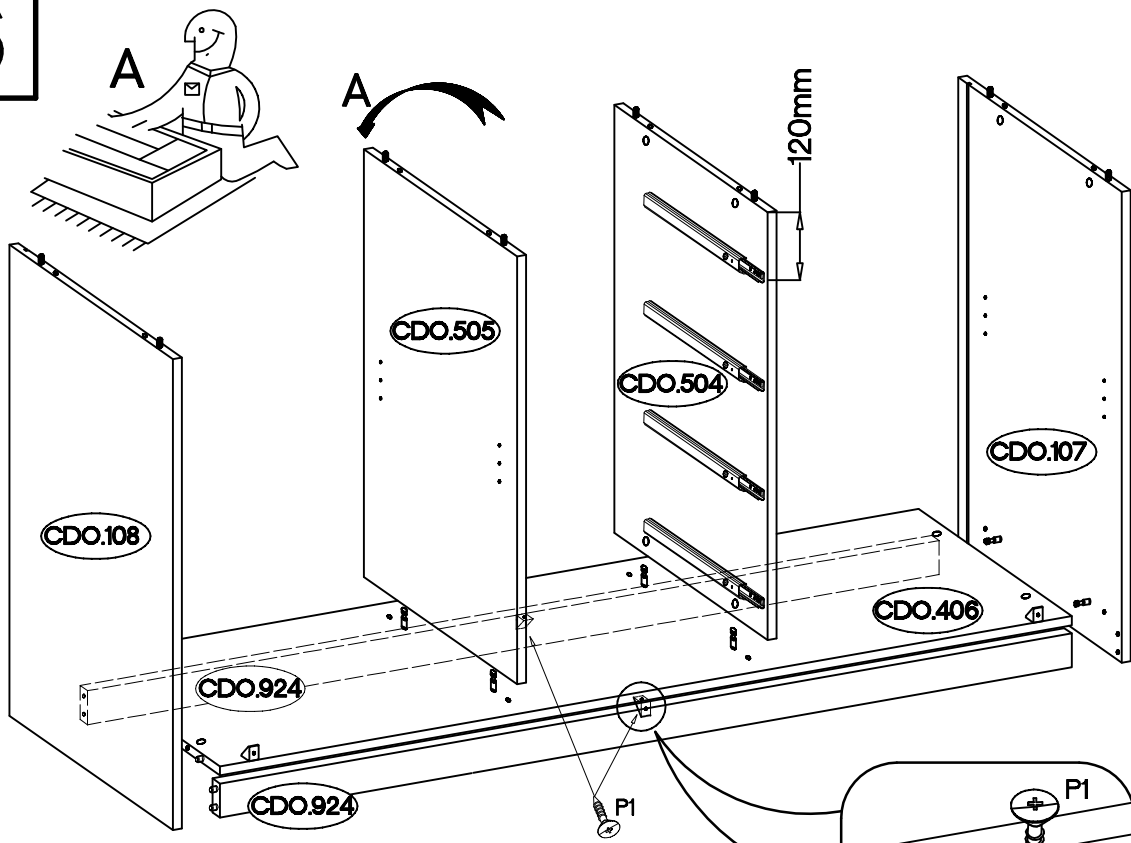
L=20mm D2 8	0,05 Leif O11 1
-------------------	--------------------------



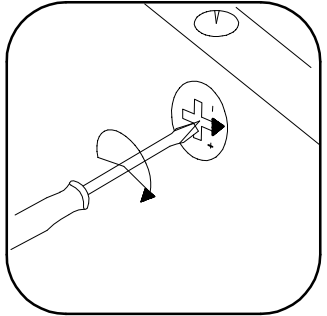
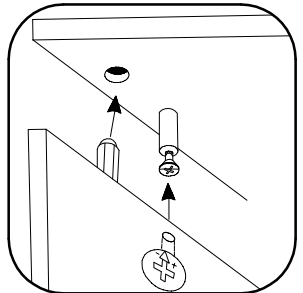
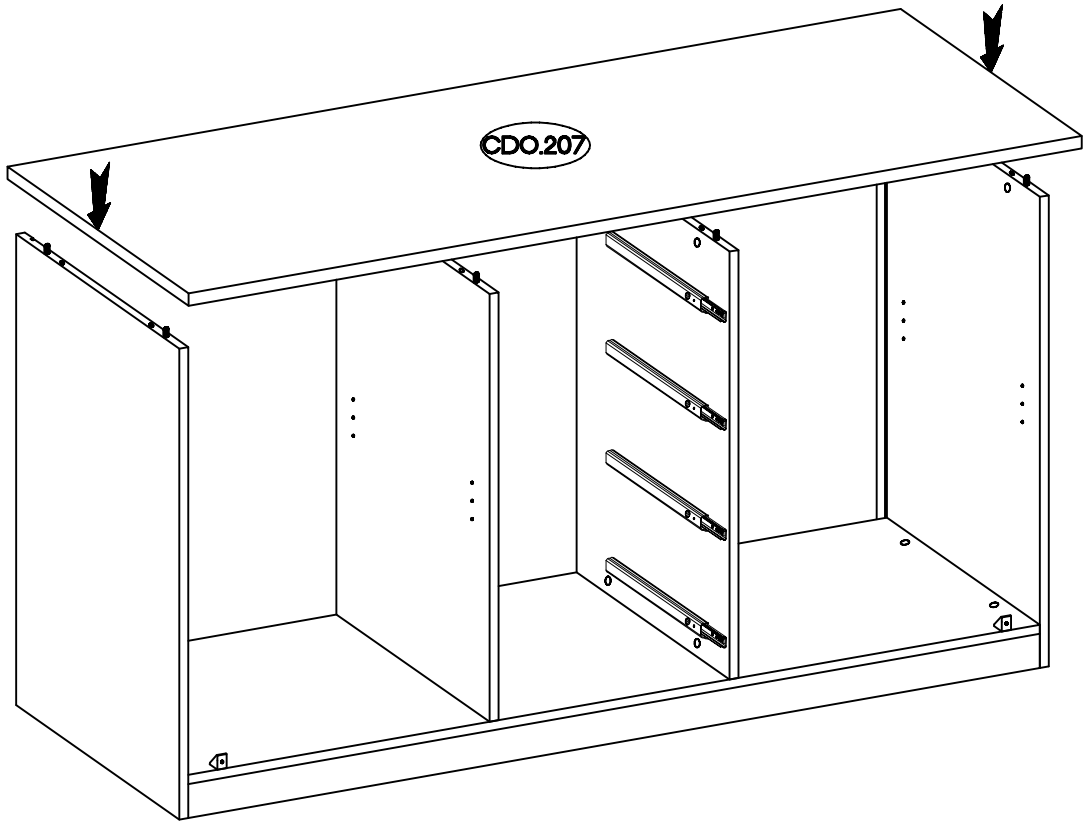
±15/12mm	±8x30mm	L=20mm	±15x5mm			±6,3x13mm	27/310mm	±4.0x16mm
								
C	A	D2	F4	T3	T9	M2	I4	P1
16	24	16	8	4	6	16	4	10



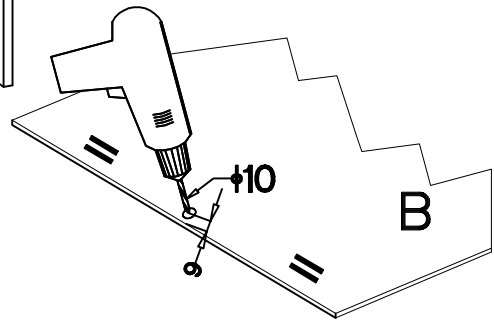
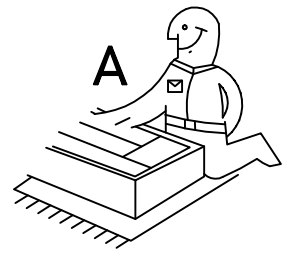
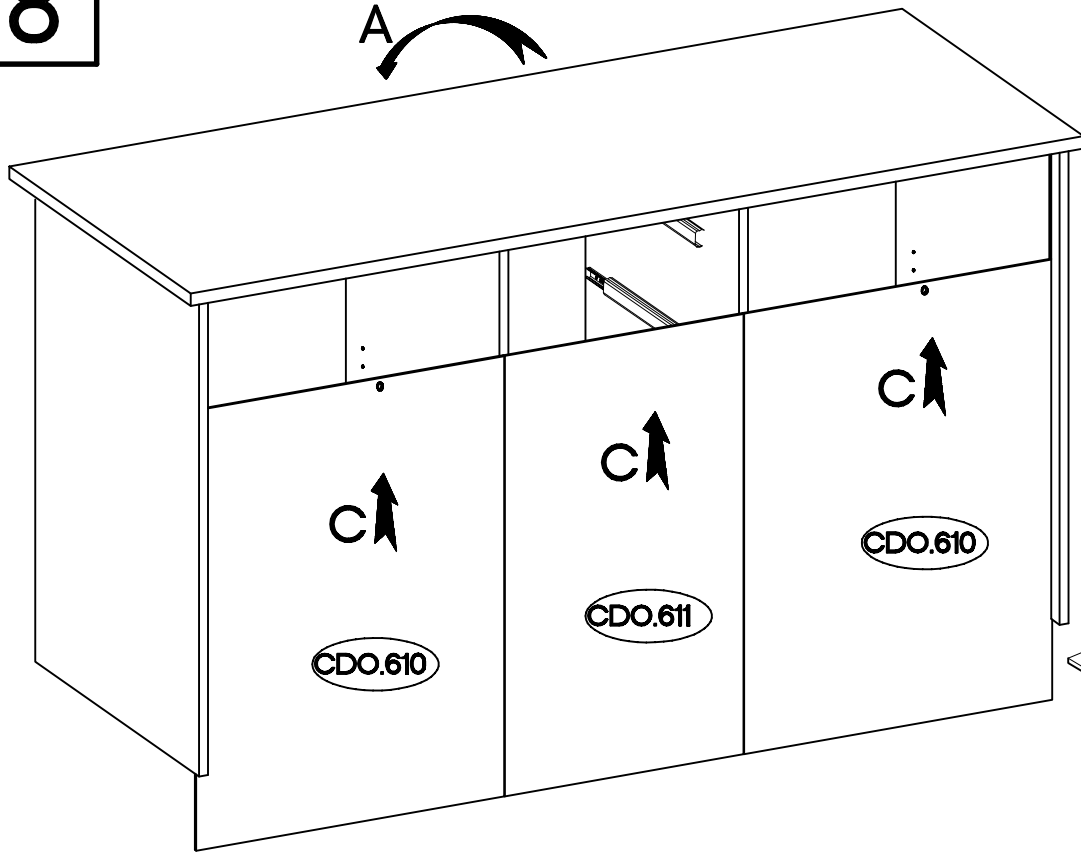
6



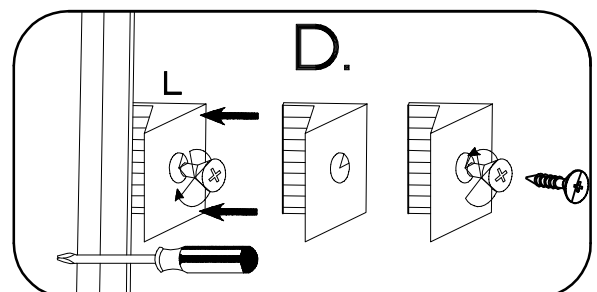
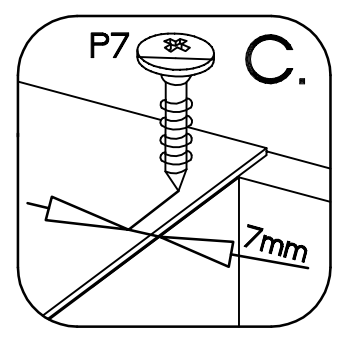
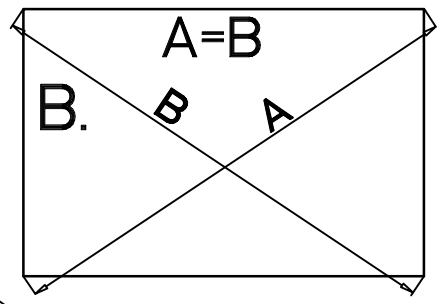
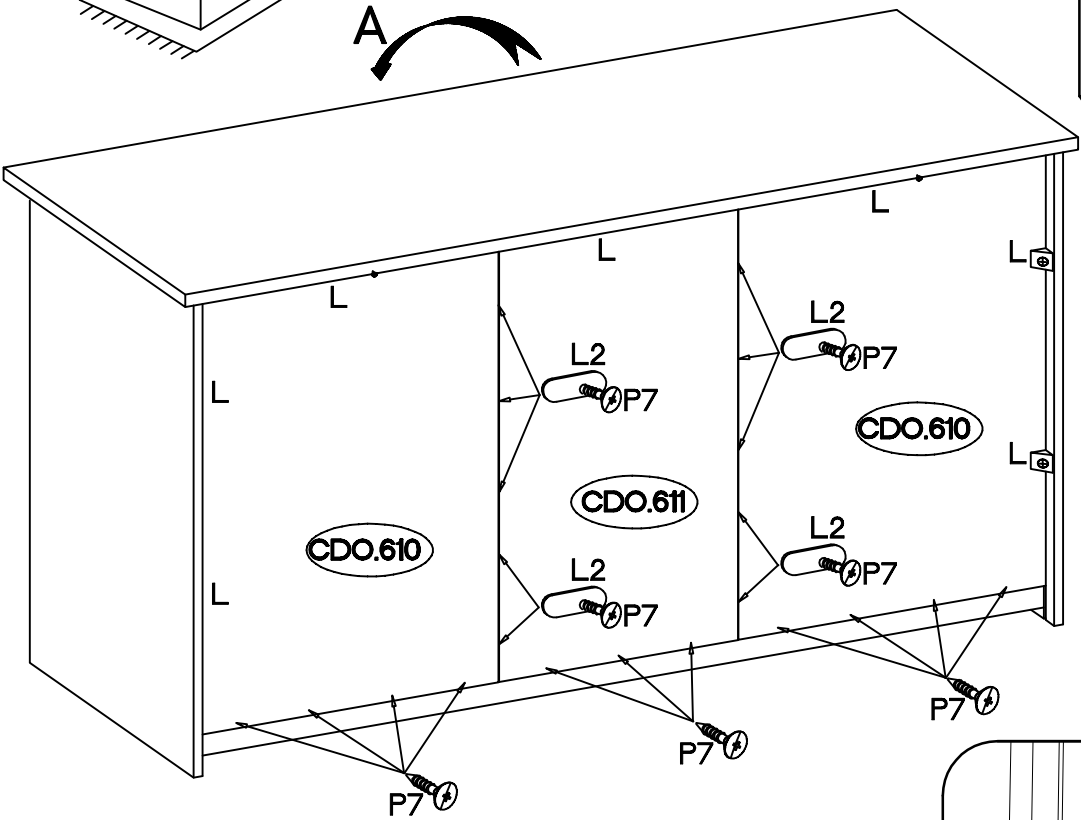
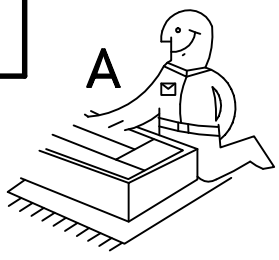
7



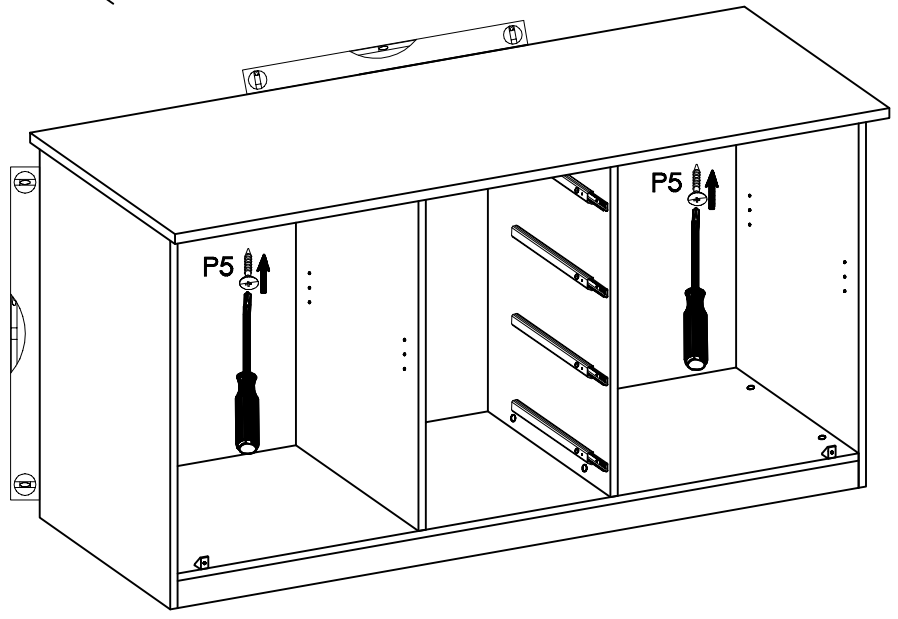
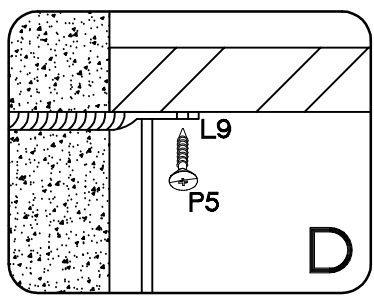
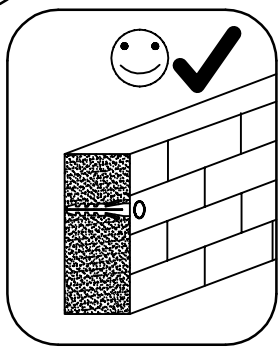
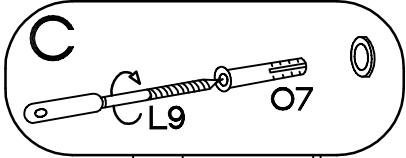
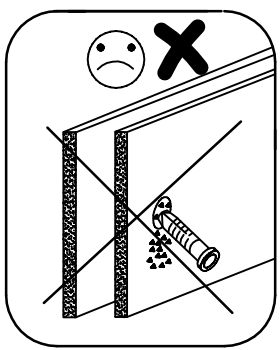
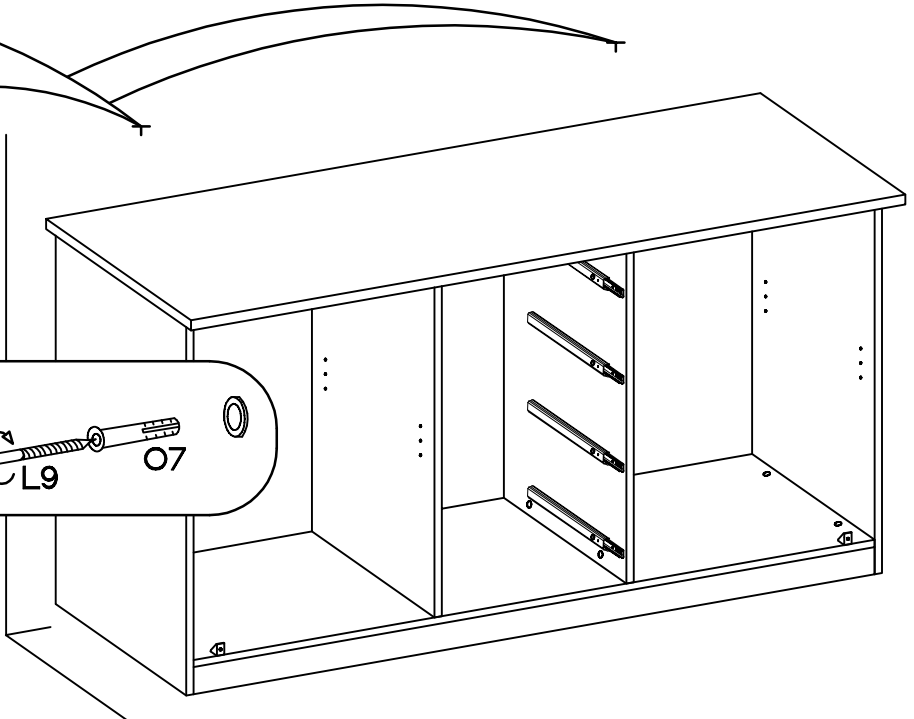
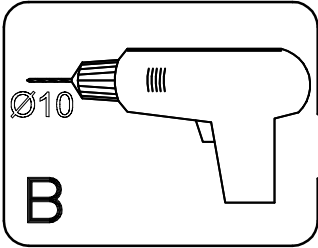
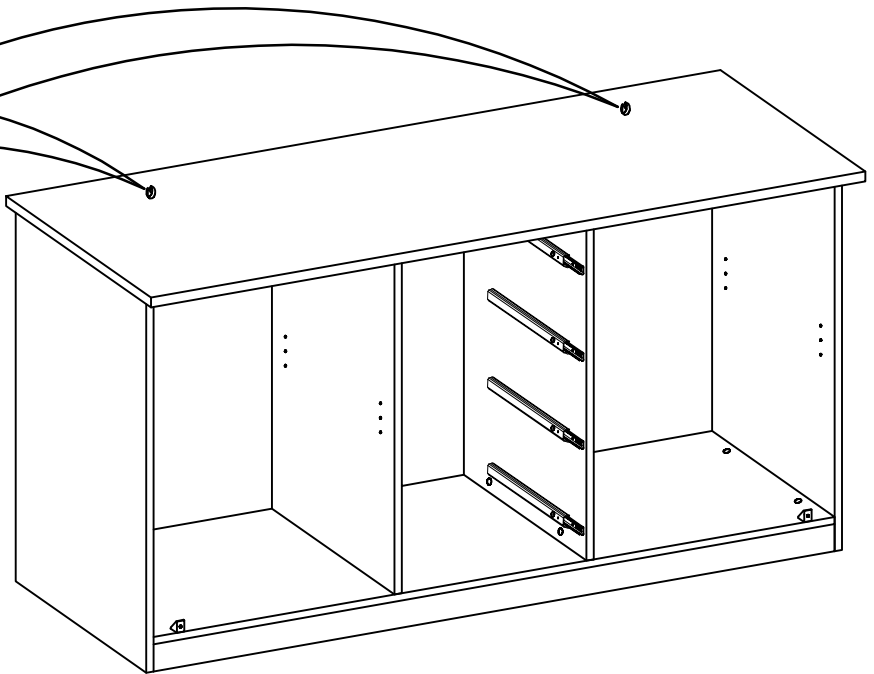
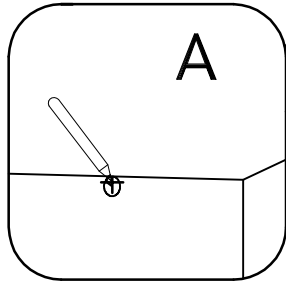
8





9

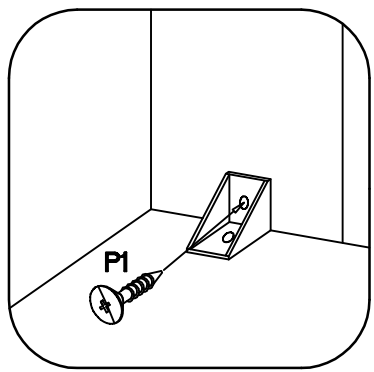
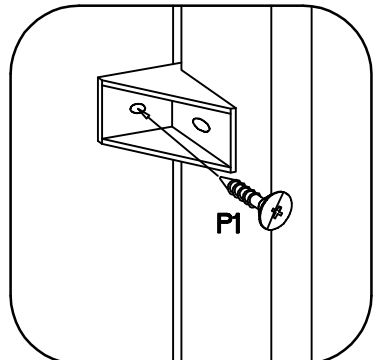
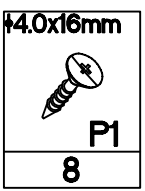
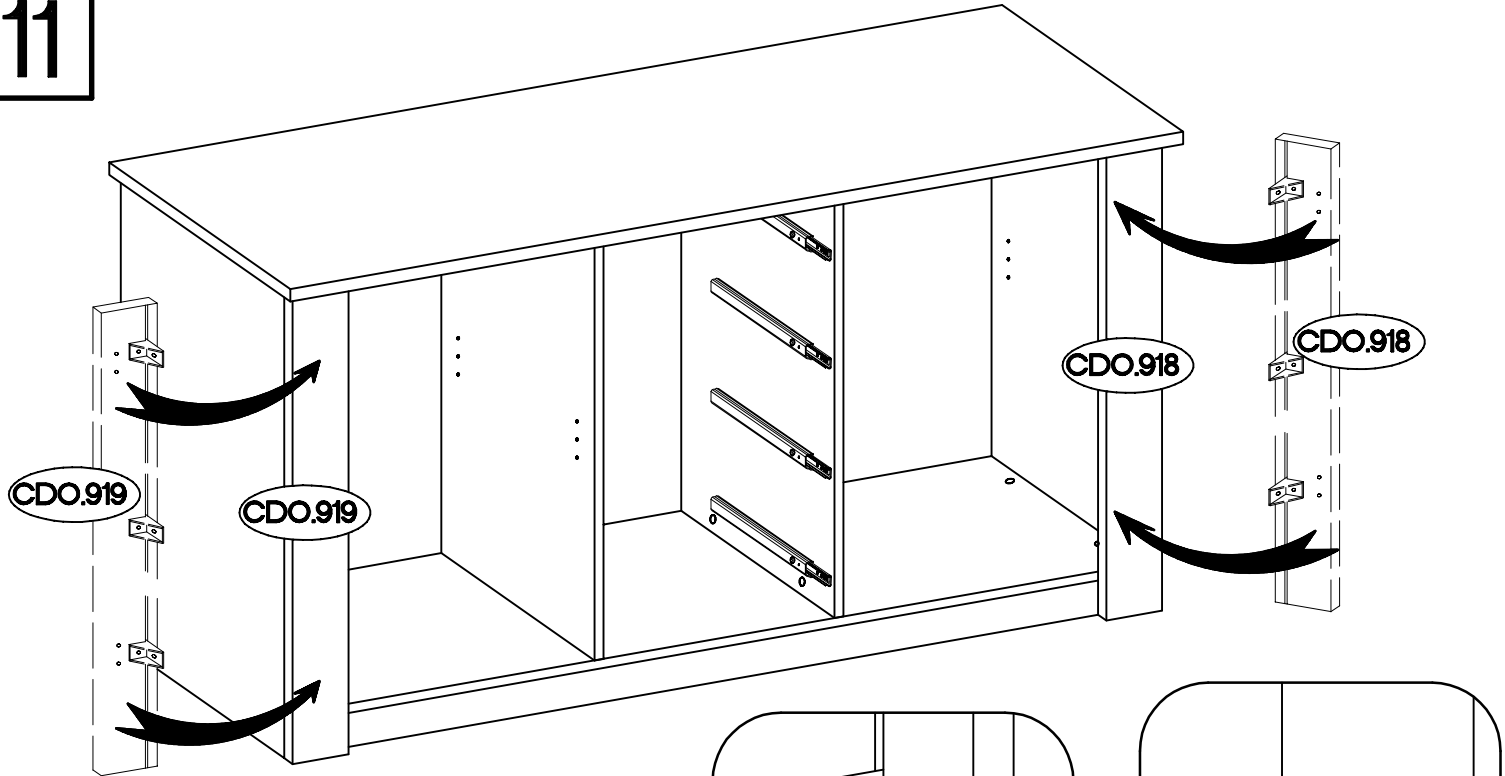


	$\varnothing 3.0 \times 20 \text{mm}$	
L2	P7	L
10	21	7

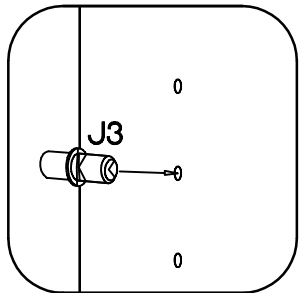
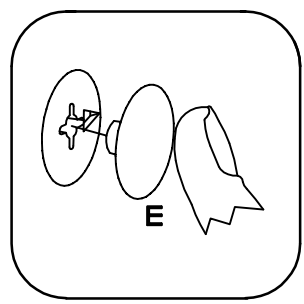
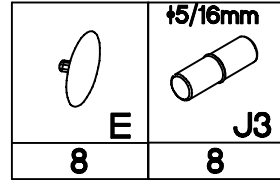
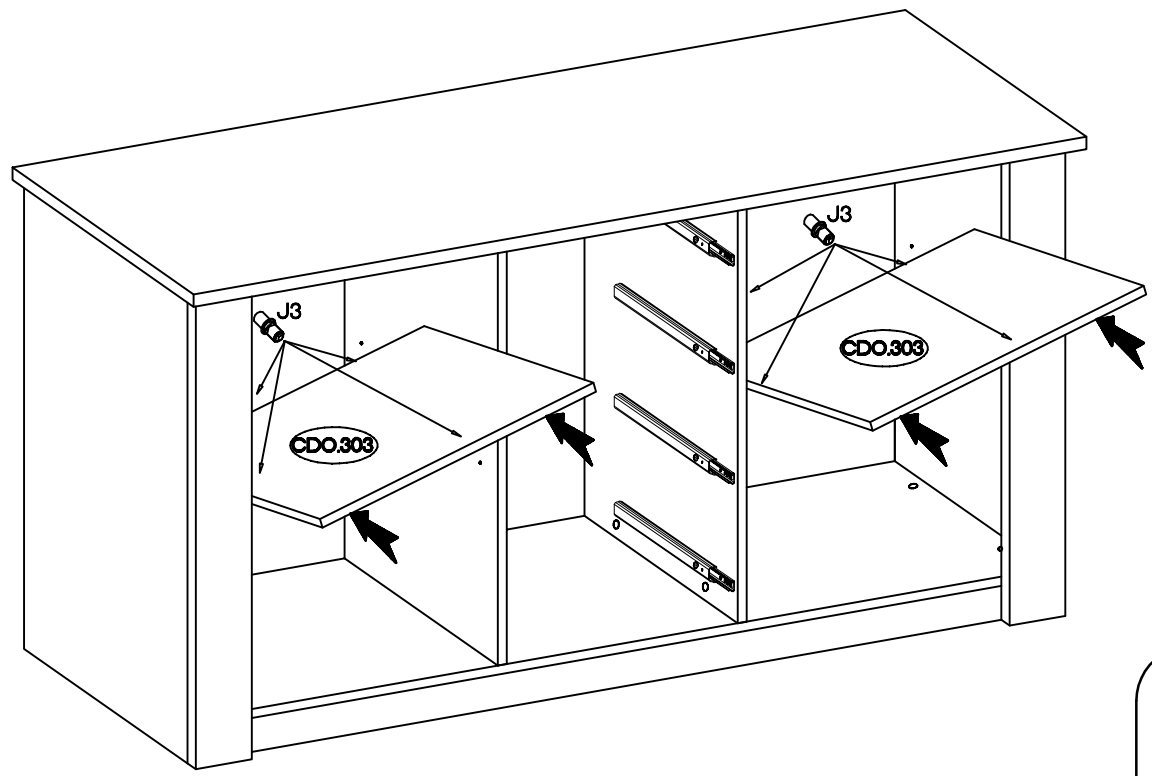


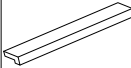


Ø10x50mm	Ø3.5x13mm
	
O7	P5
2	2

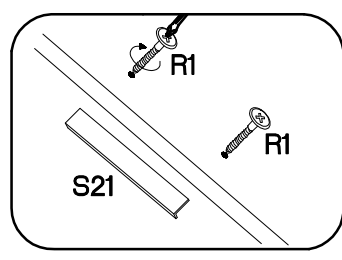
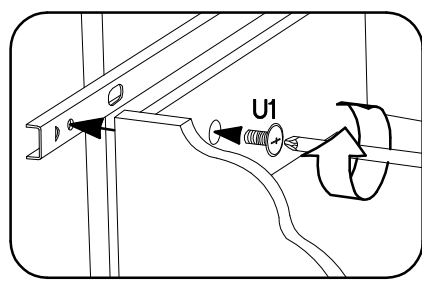
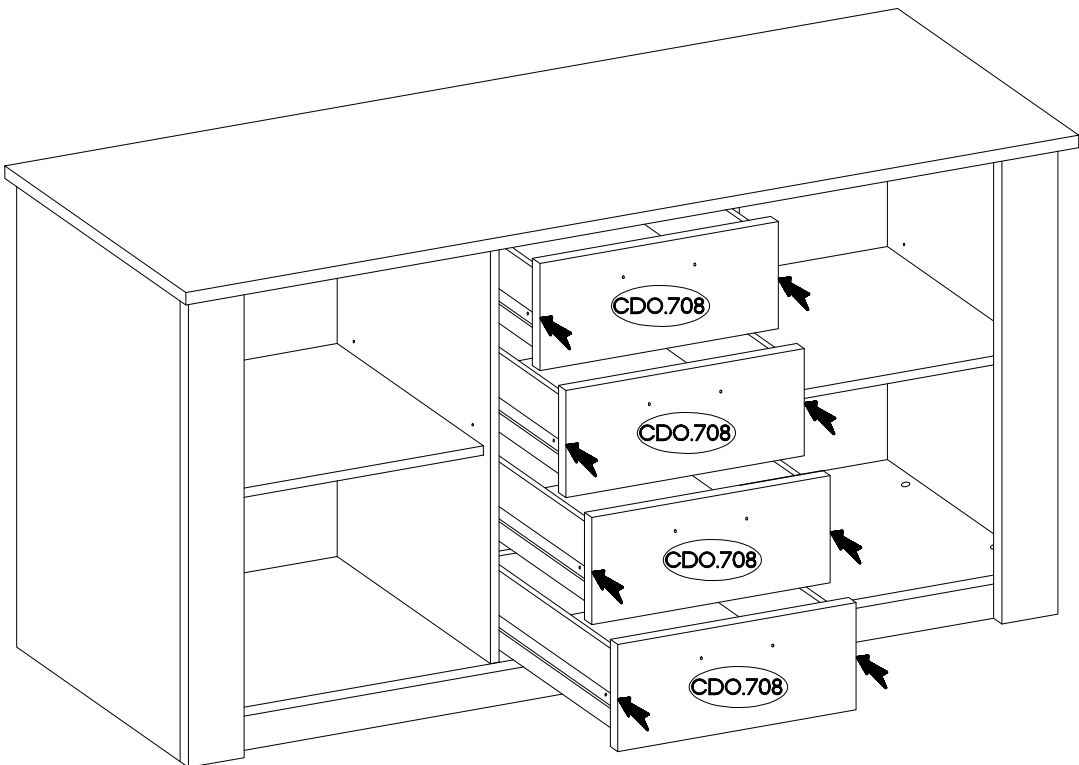
11

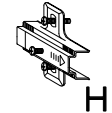




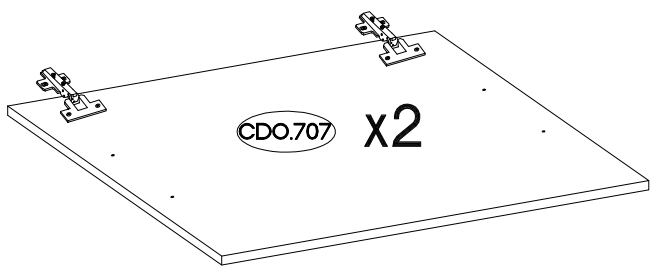
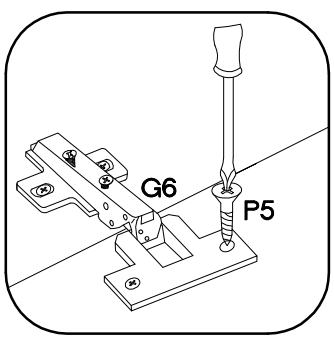
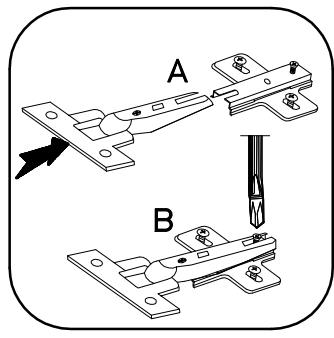
12

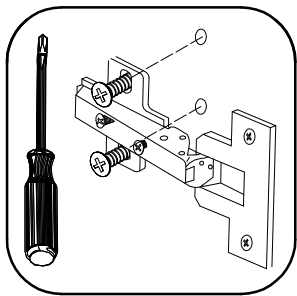


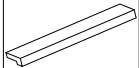

L=128mm	±4.0x27mm
	
S21	R1
4	8
M4x9mm	
	U1
	8



H=0	±35/90°
	
H	G6
4	4
±3.5x13mm	
	P5
	8





L=148mm	+4.0x27mm
	
S21	R1
2	4

