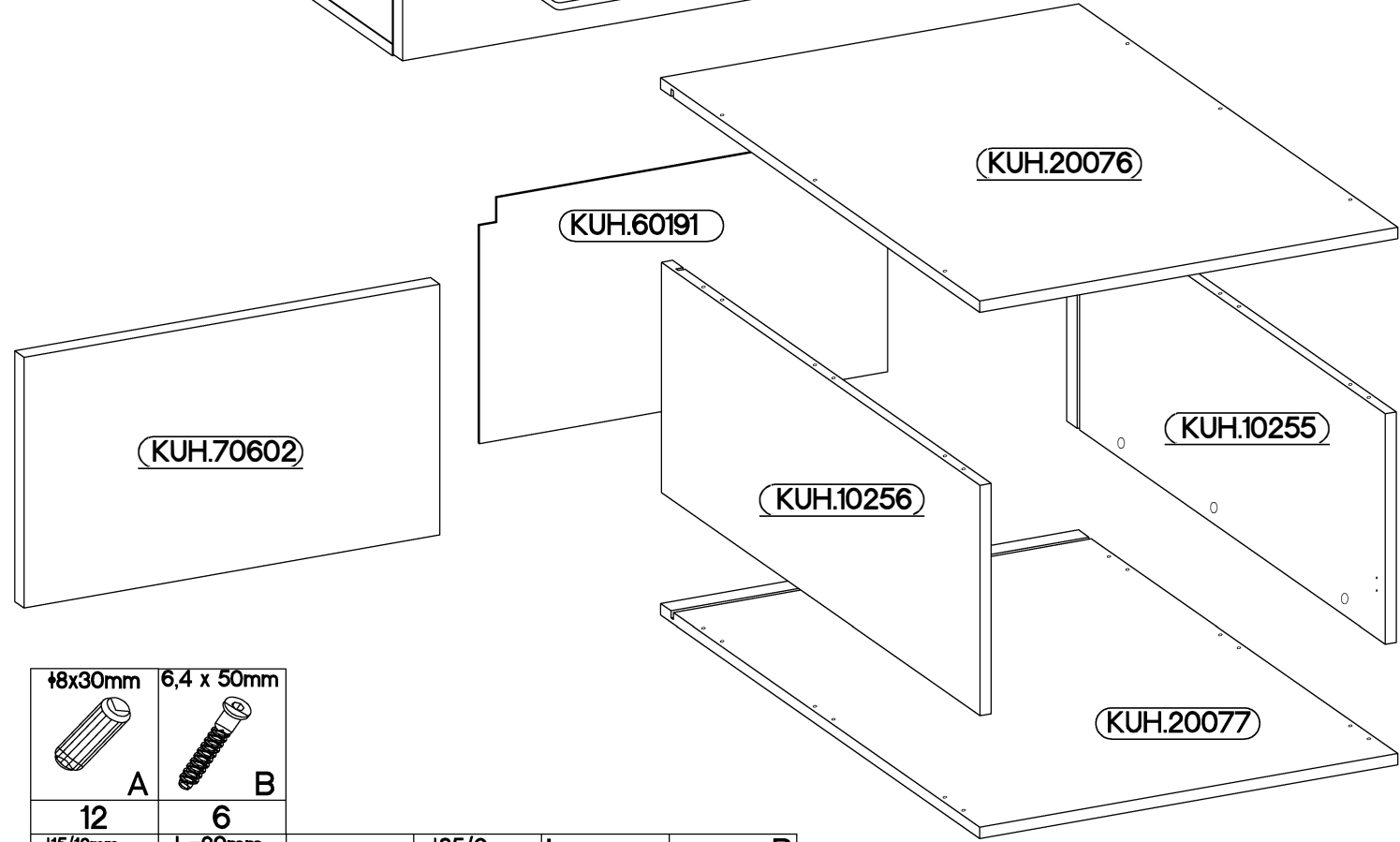
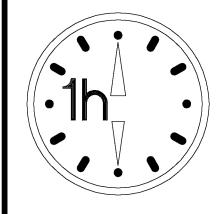
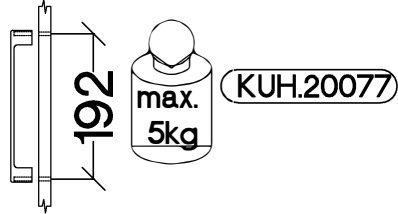
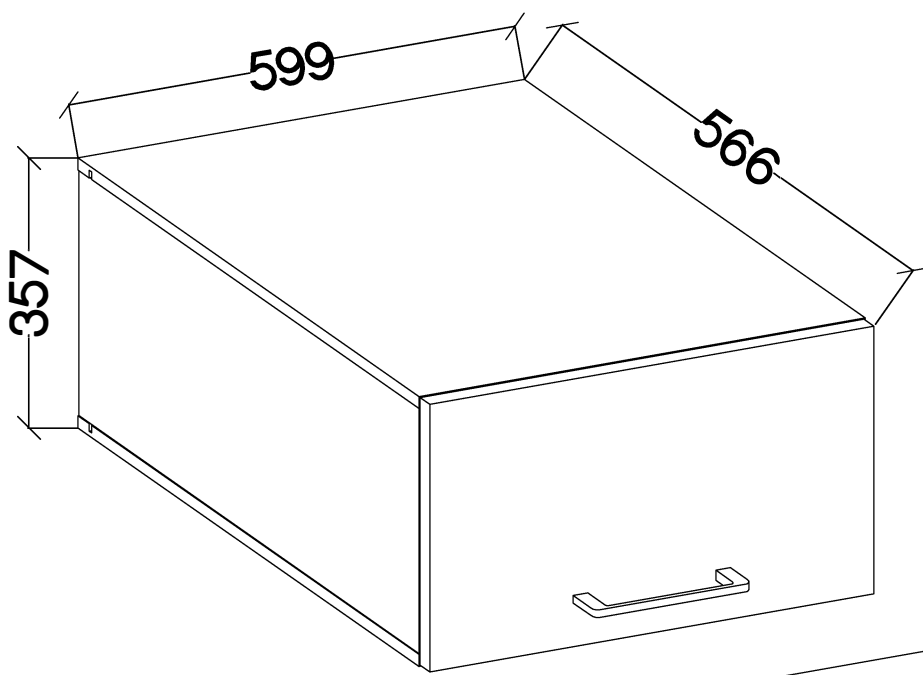


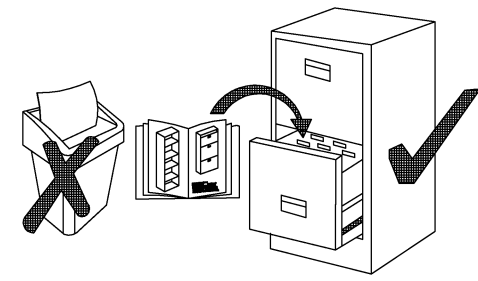
60 NAGU-36 VIRION



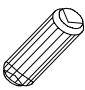
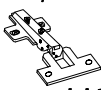

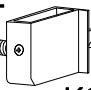
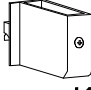
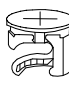

| | |
|--------------------|-------------------|
| A 12 | B 6 |
|--------------------|-------------------|

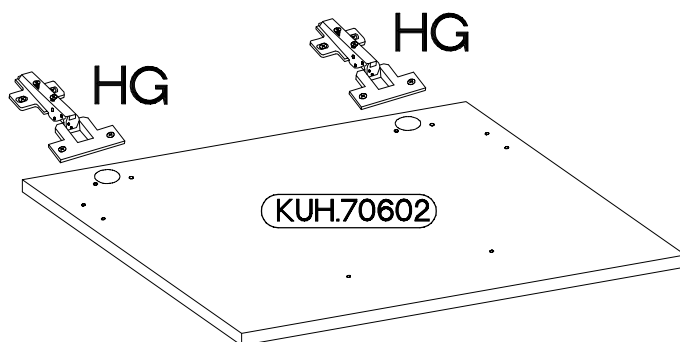
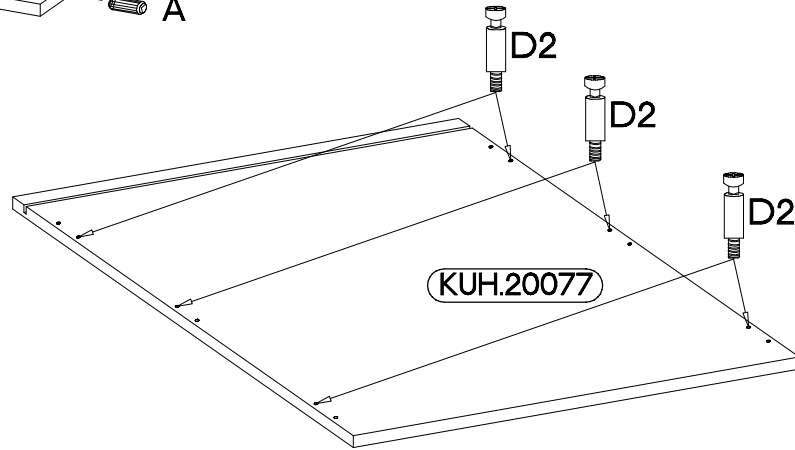
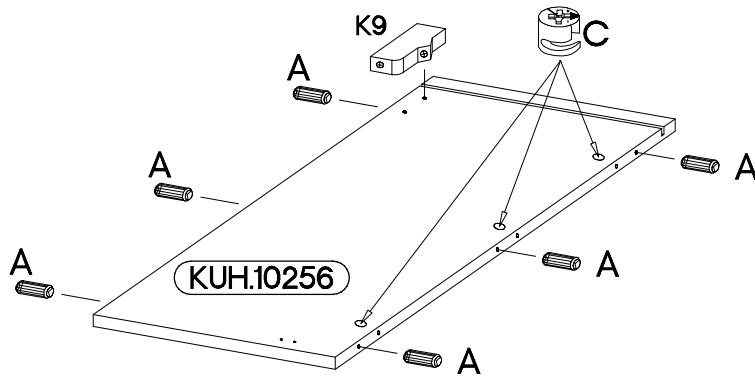
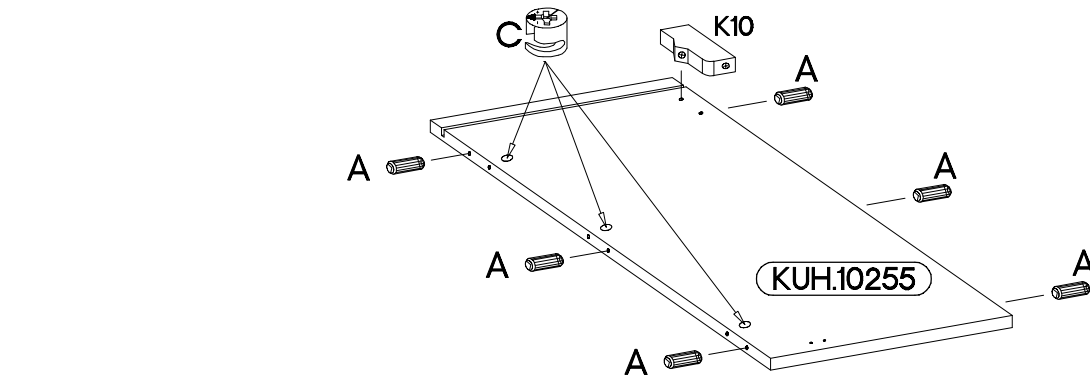
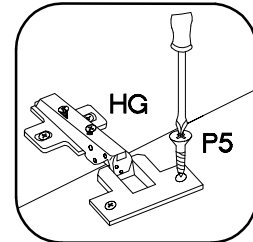
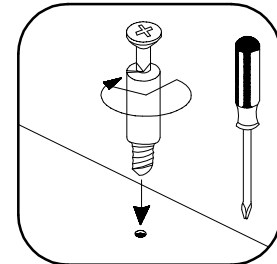
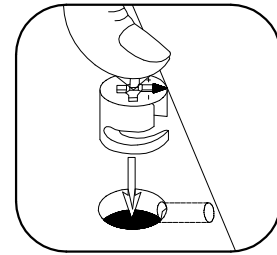
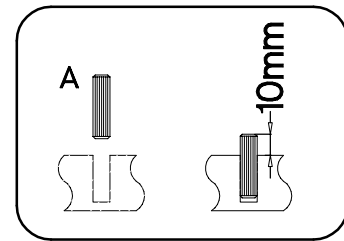
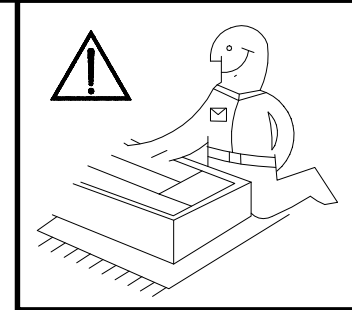
| | | | | | |
|-------------------|--------------------|-------------------|--------------------|--------------------|---------------------|
| C 6 | D2 6 | E 6 | HG 2 | K9 1 | K10 1 |
|-------------------|--------------------|-------------------|--------------------|--------------------|---------------------|

| | | | | | |
|---------------------|-------------------|-------------------|--------------------|--------------------|---------------------|
| K24 2 | L 6 | O 1 | P5 4 | R2 2 | S15 1 |
|---------------------|-------------------|-------------------|--------------------|--------------------|---------------------|

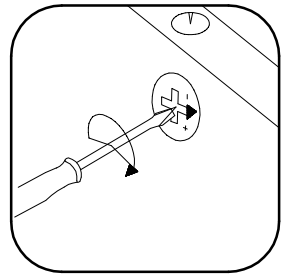
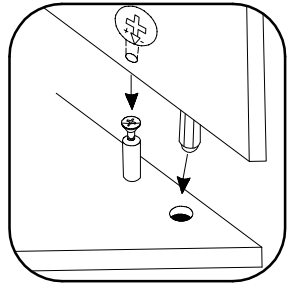
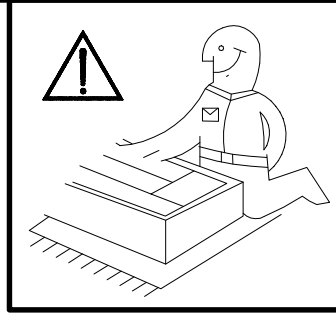
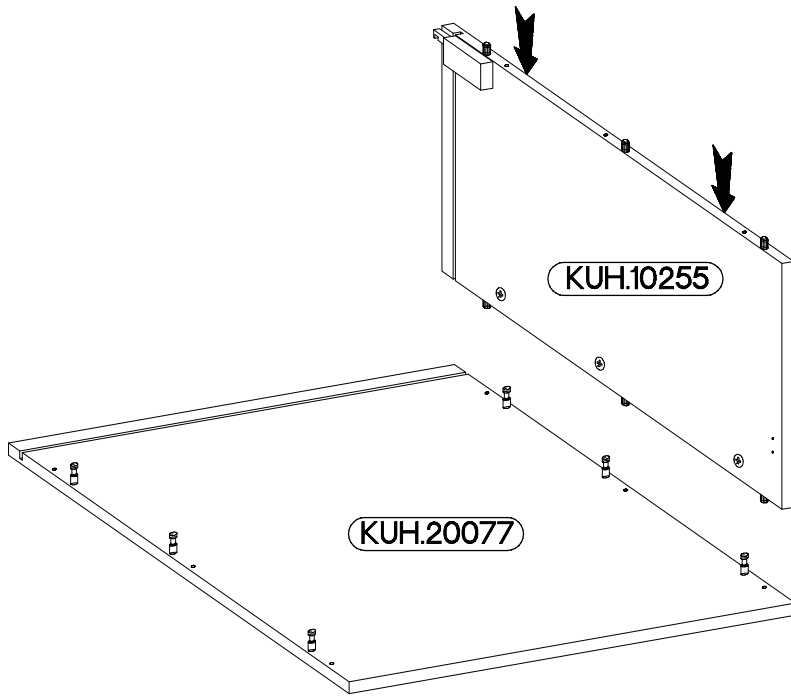


ISM-KUH-00959

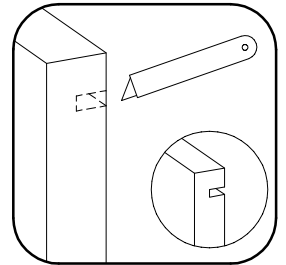
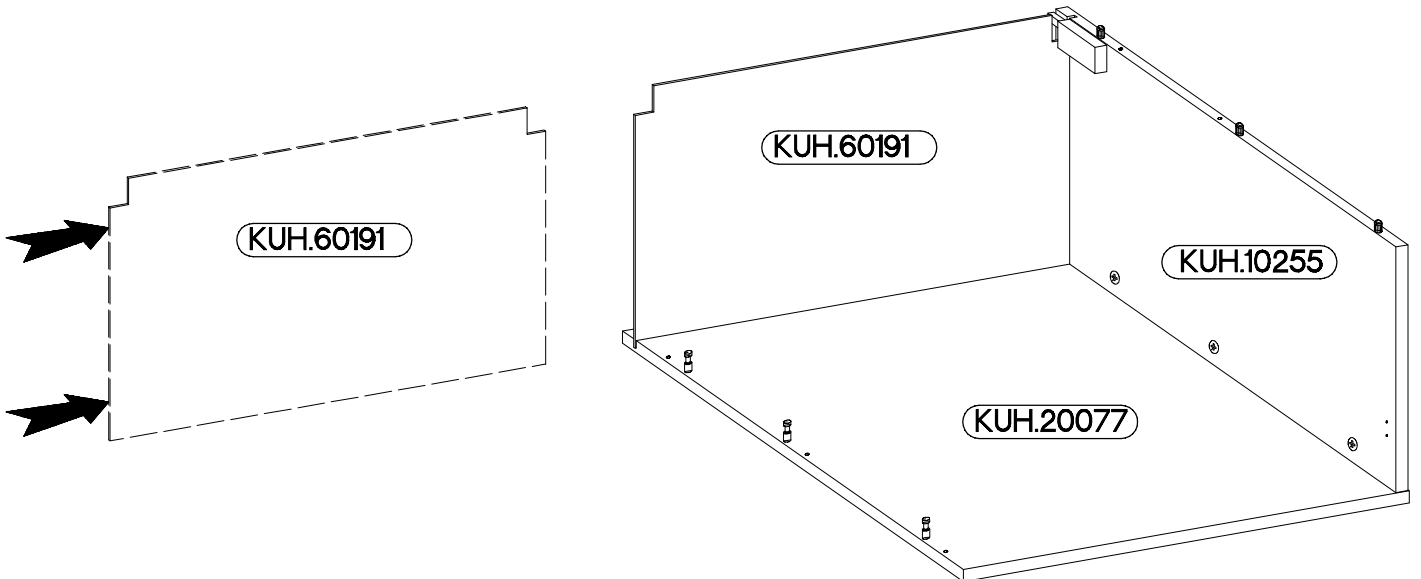
| | | | | | | |
|--|---|--|--|---|---|---|
| $\varnothing 8 \times 30 \text{mm}$  A 12 | $\varnothing 35 / 0 \text{mm}$  HG 2 | $\varnothing 3.5 \times 13 \text{mm}$  P5 4 | L  K9 1 | R  K10 1 | $\varnothing 15 / 12 \text{mm}$  C 6 | L=20mm  D2 6 |
|--|---|--|--|---|---|---|



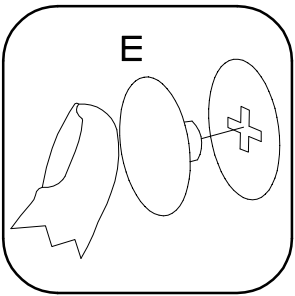
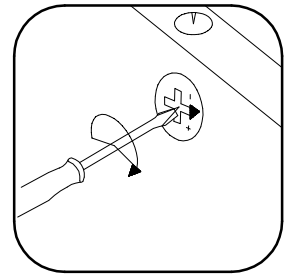
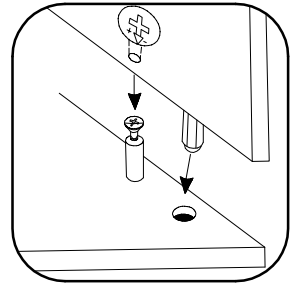
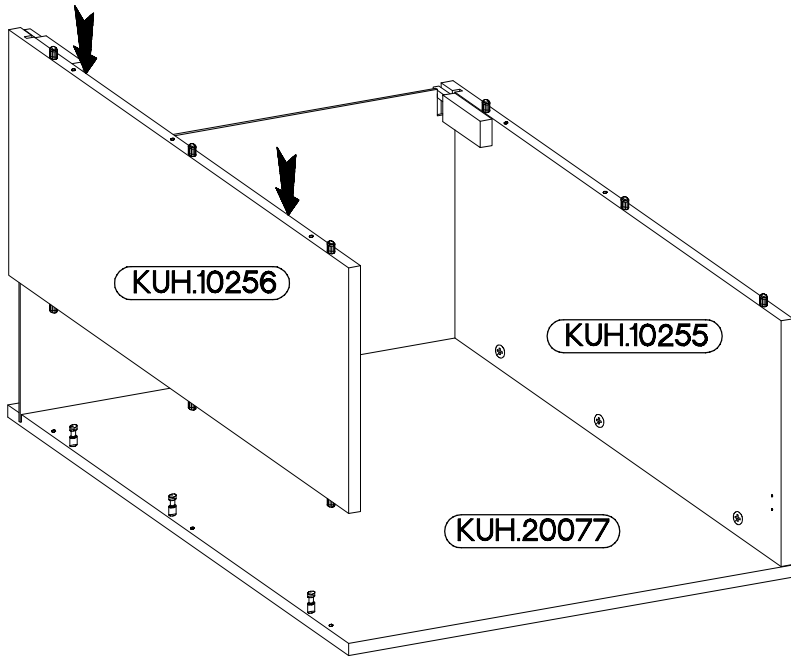
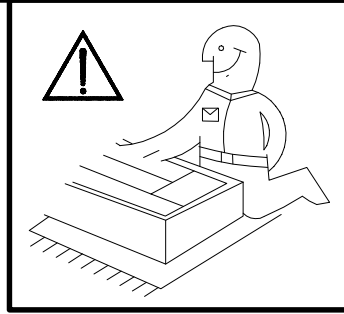
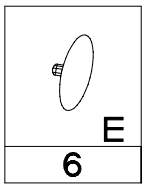
2



3

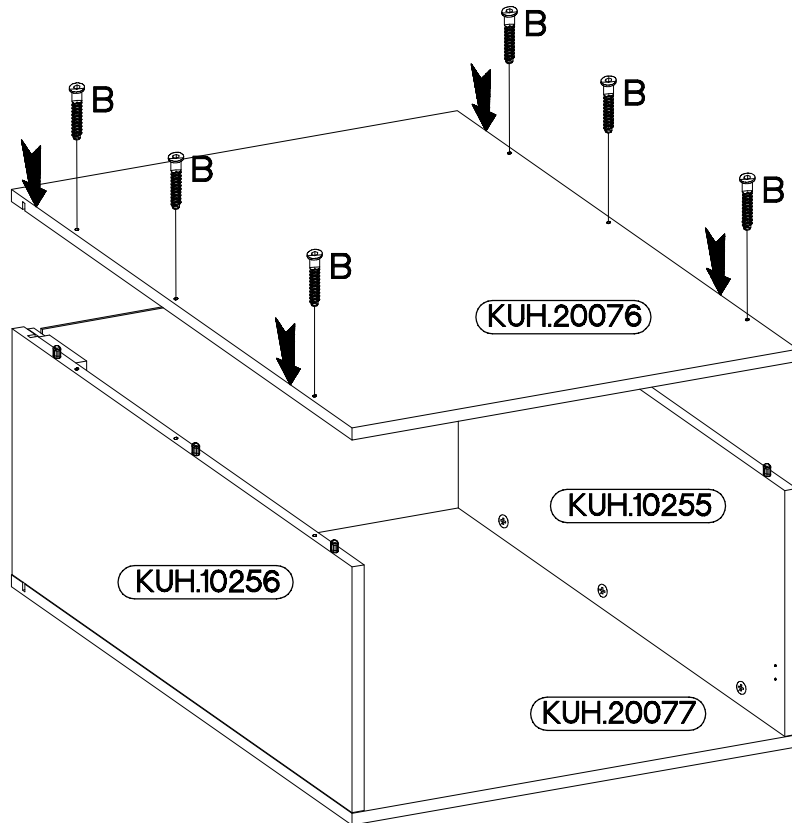
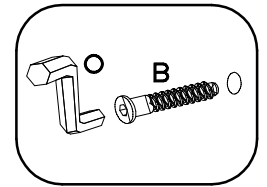
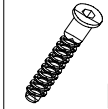


4

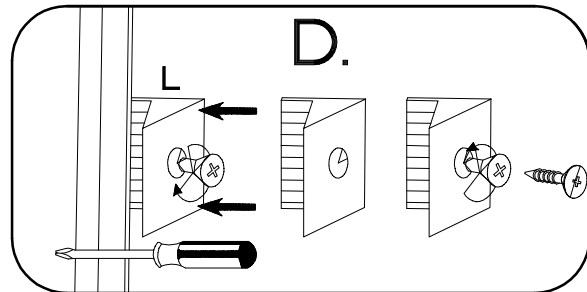
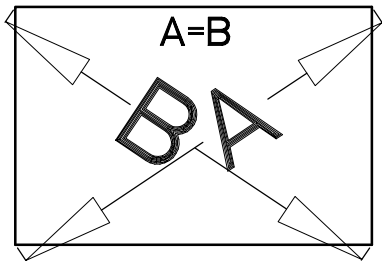
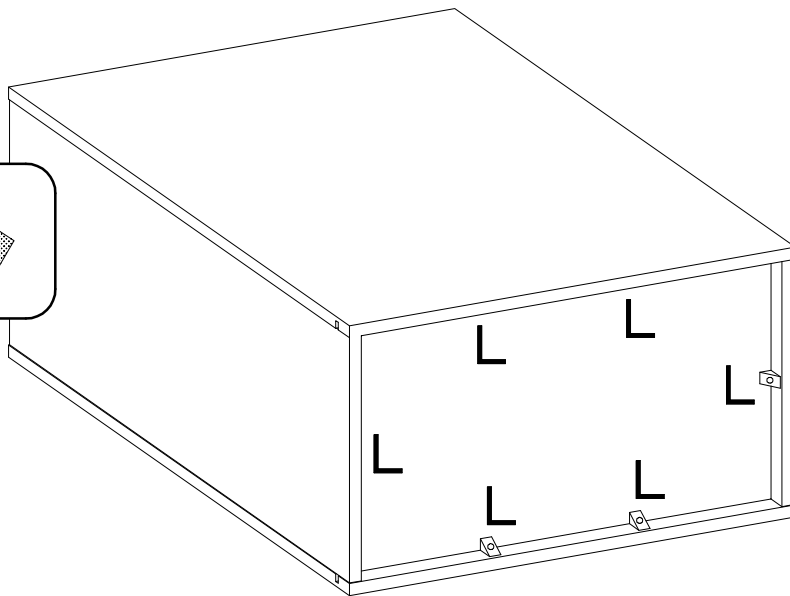
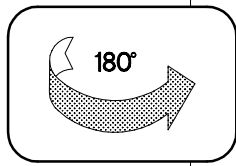
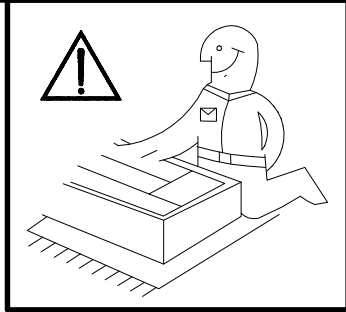
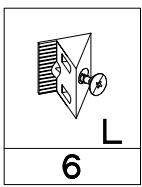


5

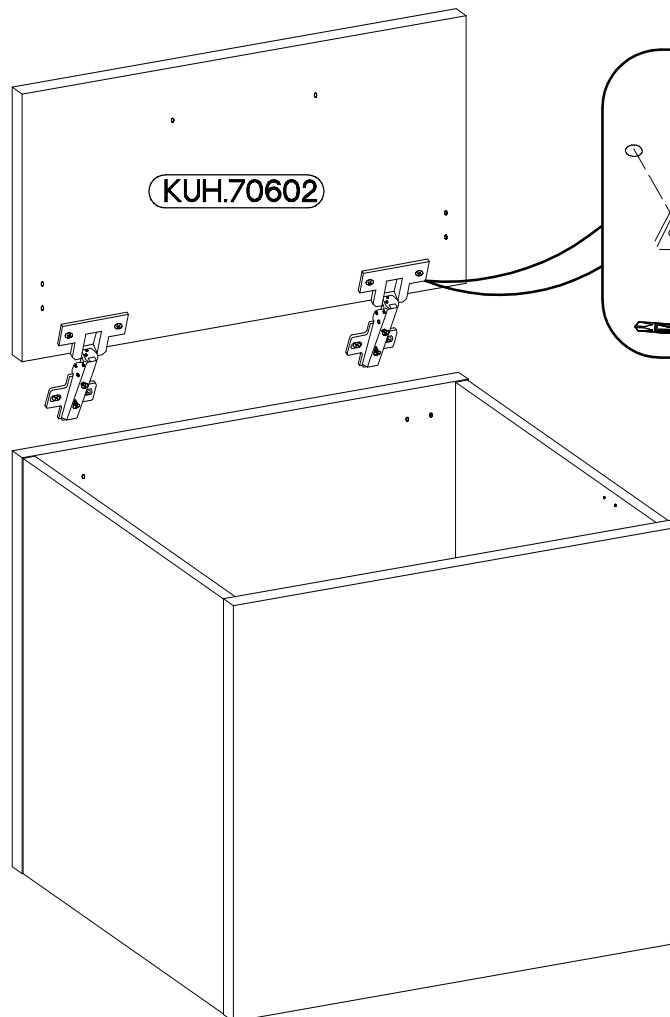
6,4 x 50mm



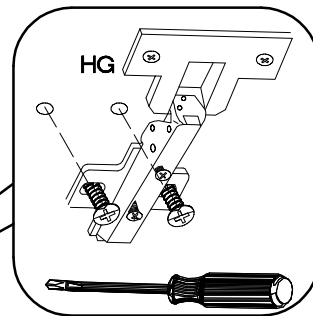
6



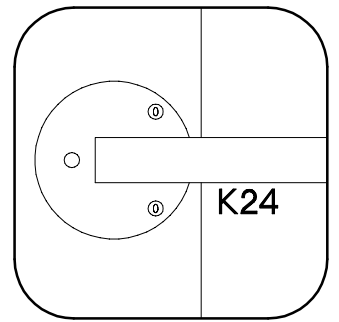
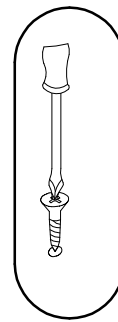
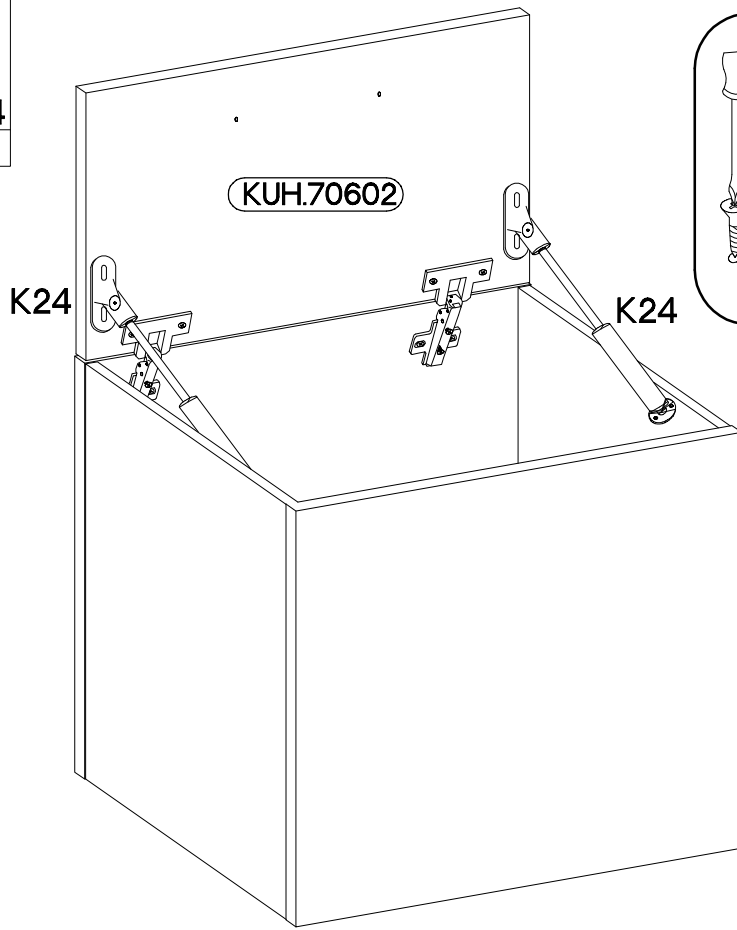
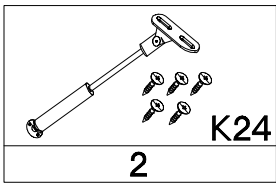
7



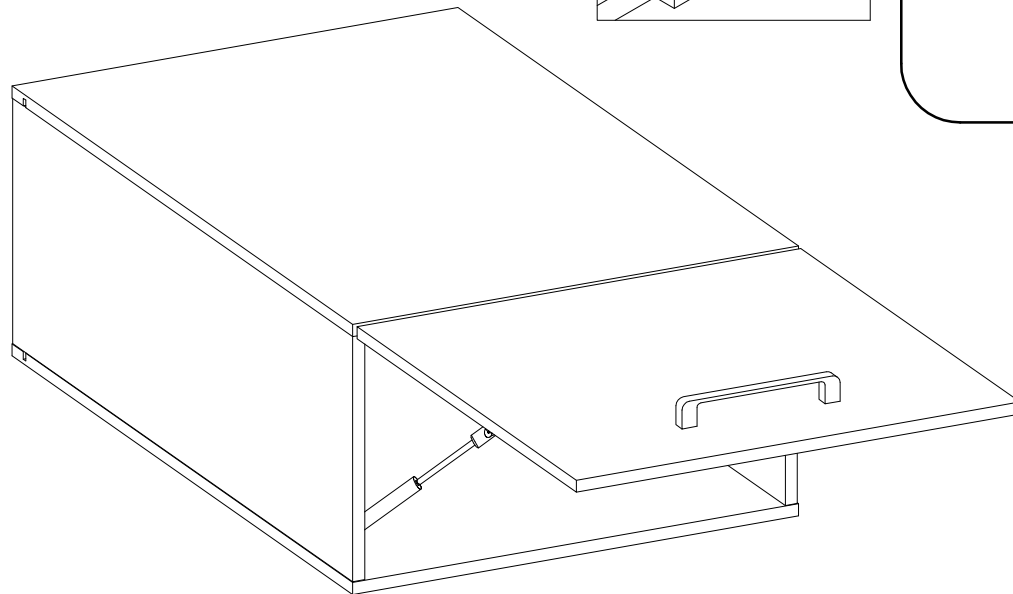
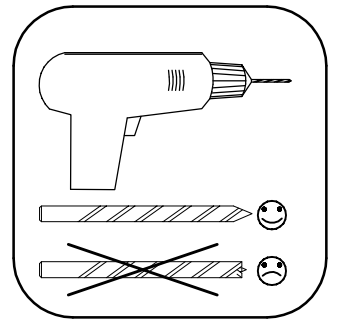
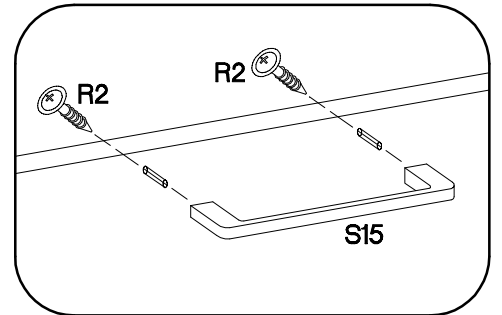
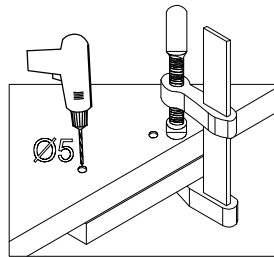
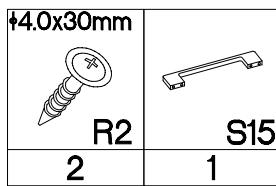
KUH.70602



8



9



VARIANT HIGH GLOSS

